



Artikelnummer: INASCBAC3K00000

Funktionen und Vorteile

Allgemeine

Nettogewicht (g)	330
Verpackungsbreite (mm)	13
Verpackungshöhe (mm)	9
Verpackungstiefe (mm)	14
Garantie (Jahre)	3 years

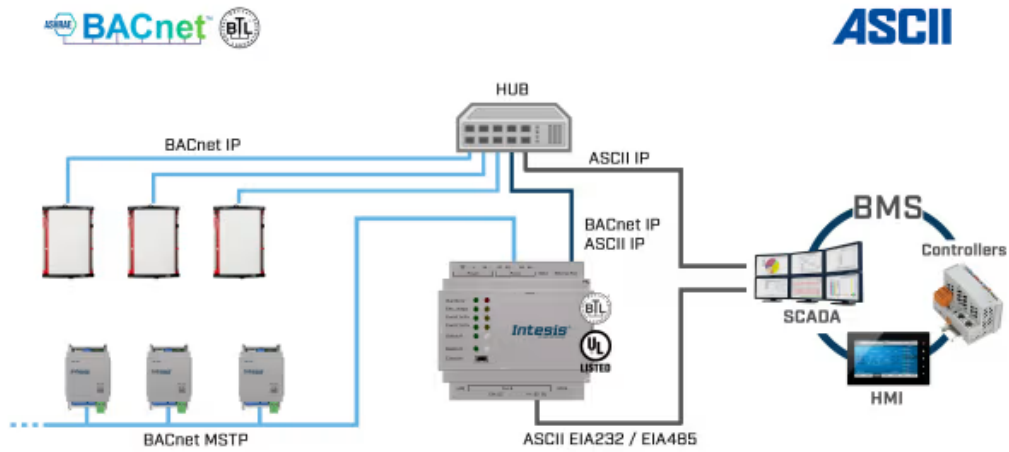
Identifizierung und Status

Produkt-ID	INASCBAC3K00000
Nachfolger	IN7004853K00000_ASCII_BAC
Herkunftsland	Spanien
HS-Code	8517620000
Klassifizierungsnummer für die Exportkontrolle (ECCN)	EAR99

Zertifizierungen und Standards

ETIM Classification	EC001604
---------------------	----------

Anwendungsfall



Beispiel für eine Integration.