

## ST Cloud Control zu BACnet MS/TP oder IP oder Modbus RTU und TCP Gateway

Artikelnummer: INSTCMBG0160000

Intesis ST Cloud Control war eine bidirektionale cloudbasierte Lösung zur Überwachung und Steuerung von BACnet- oder Modbus-Geräten, entweder über ein webbasiertes Dashboard oder eine benutzerorientierte App. Die Lösung ermöglichte die Integration von bis zu 4 Geräten, mit bis zu 12 Widgets pro Gerät.



*Eingestellt, ohne verfügbaren Ersatz*

### Funktionen und Vorteile

- ✓ **Cloud-basiertes Fernsteuerungs- und Überwachungssystem**  
ST Cloud Control ist ein cloudbasiertes System zur Fernsteuerung und -überwachung von BACnet/Modbus-Geräten.
- ✓ **Gleichzeitige Unterstützung für Modbus TCP und RTU**  
Das Gateway kann sowohl Modbus TCP als auch Modbus RTU gleichzeitig unterstützen.
- ✓ **Native Android- und iOS-App**  
Eine weitere verfügbare Steuerungsmethode ist eine native App, die sowohl für Android- als auch für iOS-Plattformen entwickelt wurde.
- ✓ **Integration mit dem Intesis MAPS-Konfigurationstool**  
Sobald das Gateway installiert ist, wird es mit dem PC-basierten Konfigurationstool Intesis MAPS konfiguriert.
- ✓ **Unterstützung für BACnet/IP und BACnet MS/TP**  
Das Gateway unterstützt sowohl BACnet/IP- als auch BACnet MS/TP-Protokolle.
- ✓ **Endbenutzerorientierte, automatisch generierte Web-Dashboards**  
Die Benutzeroberfläche des Gateways besteht aus benutzerfreundlichen, endbenutzerorientierten, automatisch generierten Web-Dashboards.
- ✓ **Automatische Updates**  
Das Aktualisieren ist sehr einfach, da die Bereitstellung von Updates automatisch erfolgt.
- ✓ **Konfiguration über IP-Port (Konsole)**  
Die Konfiguration kann über den IP-Port (Konsole) des Gateways erfolgen.

# ST Cloud Control zu BACnet MS/TP oder IP oder Modbus RTU und TCP Gateway



## Allgemeine

Nettobreite (mm)	53
Nettohöhe (mm)	58
Nettotiefe (mm)	93
Nettogewicht (g)	93
Verpackungsbreite (mm)	120
Verpackungshöhe (mm)	80
Verpackungstiefe (mm)	100
Verpackungsgewicht (g)	194
Betriebstemperatur °C Min.	0
Betriebstemperatur °C Max.	60
Eingangsspannung (V)	9-36 VDC / 24 VAC / 50-60 Hz / 0.140 A / 1.7 W
Stromanschluss	3-polig
Montage	DIN rail mount (bracket included)
Gehäusematerialien	Kunststoff
Garantie (Jahre)	3 years
Verpackungsmaterial	Karton

## Identifizierung und Status

Produkt-ID	INSTCMBG0160000
Herkunftsland	Spanien
HS-Code	8517620000

# ST Cloud Control zu BACnet MS/TP oder IP oder Modbus RTU und TCP Gateway



## Identifizierung und Status

Klassifizierungsnummer für die Exportkontrolle (ECCN)

EAR99

## Zertifizierungen und Standards

ETIM Classification

EC001604

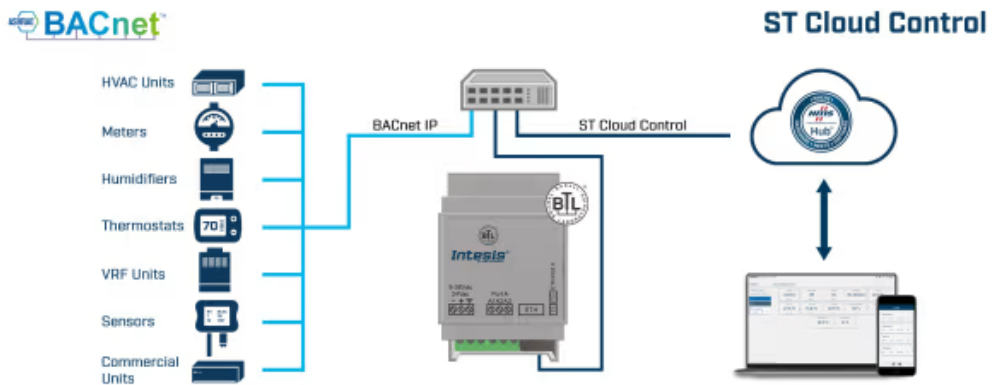
WEEE-Kategorie

IT- und Telekommunikationsausrüstung

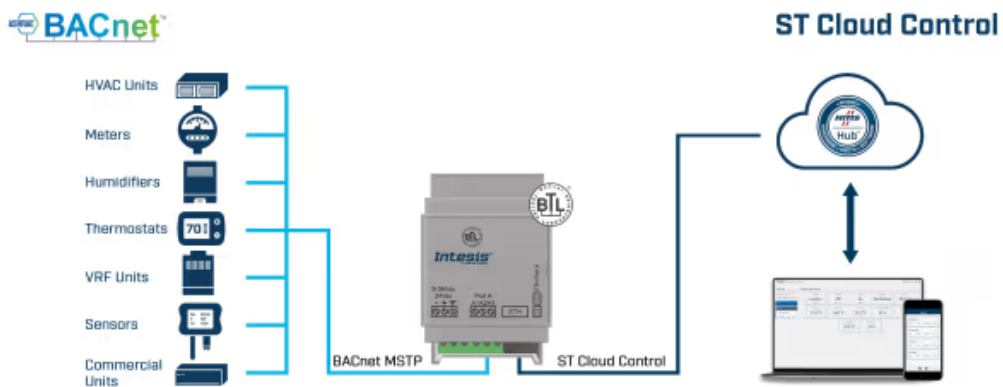
# ST Cloud Control zu BACnet MS/TP oder IP oder Modbus RTU und TCP Gateway



## Anwendungsfall



Beispiel für eine Integration.



Beispiel für eine Integration.

# ST Cloud Control zu BACnet MS/TP oder IP oder Modbus RTU und TCP Gateway



## Anwendungsfall

