

DALI转BACnet/IP和MS/TP服务器网关

货号: INBACDAL0640200

将任何 DALI/DALI-2 驱动器和 DALI-2 光线或占用传感器与 BACnet BMS 或任何 BACnet/IP 或 BACnet MS/TP 控制器集成。这种集成旨在使DALI设备及其数据和资源可从基于BACnet的控制系统或设备访问，就好像它们是BACnet系统的一部分一样，反之亦然。



DALI转BACnet/IP和MS/TP

特点和优点

- ✓ **BACnet/IP 客户端和 MS/TP 管理器支持**
同时支持BACnet/IP客户端和MS/TP管理器。
- ✓ **使用Intesis MAPS轻松进行DALI调试/集成**
集成和DALI调试过程通过Intesis MAPS配置工具进行管理。
- ✓ **集成DALI电源**
网关中集成了DALI电源，因此无需外部电源。
- ✓ **最大 10000 个信号，保证 230 mA 电流**
总共可以定义多达 10,000 个信号，保证输出电流为 230 mA。
- ✓ **Intesis MAPS的调试友好型方法**
模板可以根据需要随时导入和重复使用，从而大大缩短了调试时间。
- ✓ **DALI/DALI-2 驱动器和 DALI-2 输入设备支持**
DALI/DALI-2 驱动器，DALI-2 输入设备支持：按钮、绝对输入、占用/光线传感器。
- ✓ **最多 64 个驱动器/镇流器 + 64 个 DALI-2 输入设备**
支持多达 64 个驱动器/镇流器 + 64 个 DALI-2 输入设备（传感器/按钮/绝对值输入）。
- ✓ **BACnet 高级功能 - 日历、日程安排.....**
BACnet 的高级功能，如日历、趋势日志、日程安排等，都可用。



常规

净宽 (mm)	106
净高 (mm)	58
净深 (mm)	90
净重 (g)	194
包装宽度 (mm)	127
包装高度 (mm)	86
填充深度 (mm)	140
包装重量 (g)	356
保修 (年)	3 years

标识和状态

产品 ID	INBACDAL0640200
接班人	IN703DAL0640000_BAC_DAL
原产国	西班牙
海关编码	8517620000
出口管制分类编号 (ECCN)	EAR99

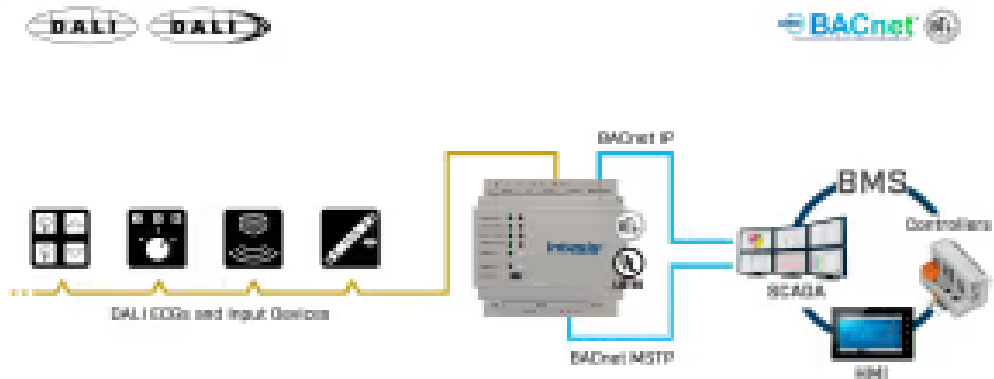
认证和标准

ETIM分类	EC001604
WEEE类别	IT和电信设备



使用案例

VERSION SUPPORTING 1 DALI CHANNEL



VERSION SUPPORTING 2 DALI CHANNELS

