



Artikelnummer: INBACMBM3K00000

Funktionen und Vorteile



Allgemeine

Nettogewicht (g)	320
Verpackungsbreite (mm)	9
Verpackungshöhe (mm)	12
Verpackungstiefe (mm)	14
Garantie (Jahre)	3 years

Identifizierung und Status

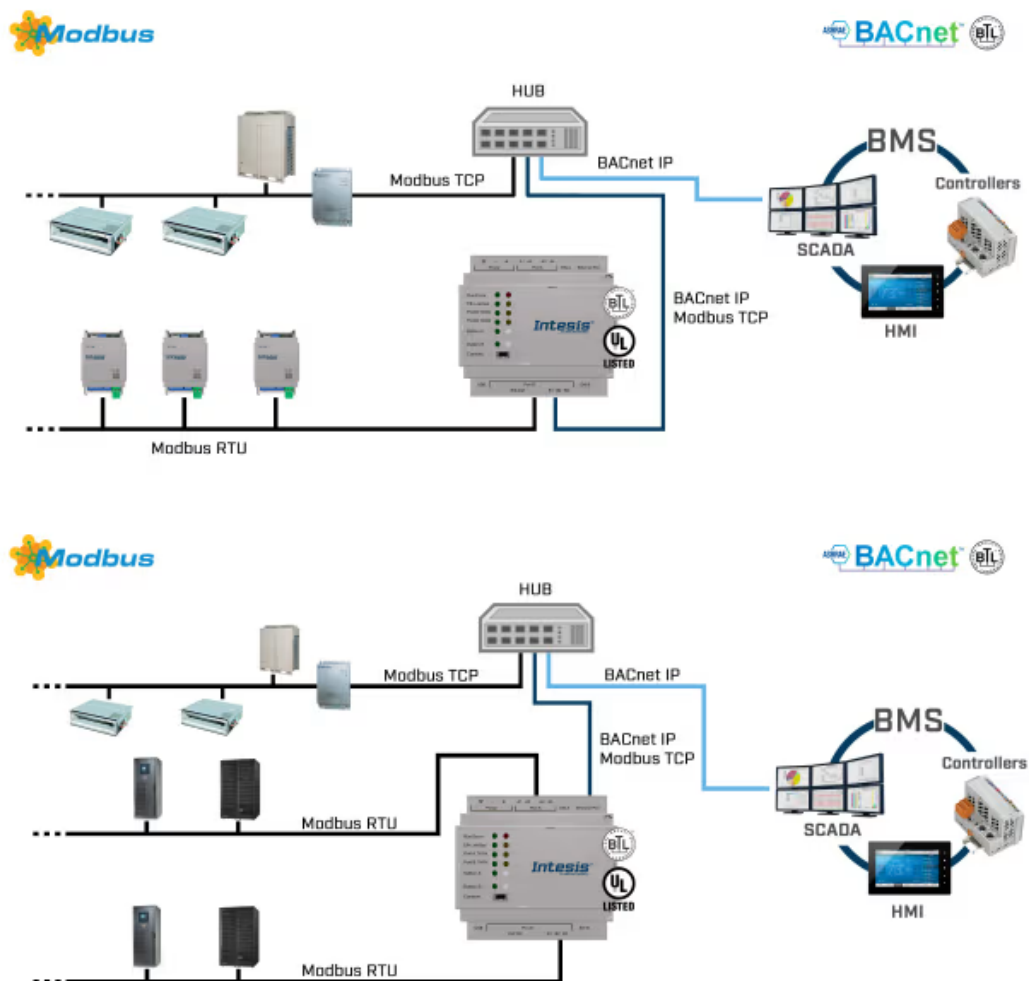
Produkt-ID	INBACMBM3K00000
Nachfolger	IN7004853K00000_BAC_MBS
Herkunftsland	Spanien
HS-Code	8517620000
Klassifizierungsnummer für die Exportkontrolle (ECCN)	EAR99

Zertifizierungen und Standards

ETIM Classification	EC001604
---------------------	----------



Anwendungsfall



Beispiel für eine Integration.