

## Samsung NASA VRF Systeme zu Modbus TCP/RTU Applikation

Artikelnummer: IN770AIR00SO000

Die Samsung-Applikation wurde speziell entwickelt, um die bidirektionale Steuerung und Überwachung von Samsung-NASA-VRF-Systemen von einem BMS, SCADA, einer SPS oder einem anderen Gerät aus zu ermöglichen, das als Modbus-Client fungiert. Die Lösung ermöglicht die Integration von bis zu 64 Innengeräten über eine einzige Schnittstelle.



Samsung zu Modbus TCP/RTU

### Funktionen und Vorteile

- ✓ **Gleichzeitige Verwaltung von Modbus TCP und RTU**  
Das Gateway ist ein Modbus-Server und kann sowohl Modbus TCP als auch Modbus RTU gleichzeitig verwalten.
- ✓ **Direkter Zugang zur Außeneinheit**  
Der Anschluss ist einfach, da die Schnittstelle direkt mit dem Kommunikationsbus der Außeneinheit verbunden wird.
- ✓ **Automatische Identifizierung**  
Für die automatische Identifizierung der im VRF-System vorhandenen Einheiten steht eine Scan-Funktion zur Verfügung.
- ✓ **Signale der Außeneinheit**  
Signale, die der Außeneinheit zugewiesen sind, stehen für die Integration zur Verfügung.
- ✓ **Signale für den Energieverbrauch einzelner Inneneinheiten**  
Energieverbrauchssignale von jedem Innengerät sind verfügbar, so dass sie einzeln überprüft werden können.
- ✓ **Unterstützung mehrerer TCP-Clients**  
Die Schnittstelle unterstützt bis zu 6 TCP-Clients (eingehende Sockets).
- ✓ **Unterstützung von WindFree**  
Diese Schnittstelle unterstützt die WindFree™ Cooling-Technologie und alle Vorteile, die sie mit sich bringt.
- ✓ **Inbetriebnahmefreundlicher Ansatz mit Intesis MAPS**  
Vorlagen können beliebig oft importiert und wiederverwendet werden, wodurch die Inbetriebnahmezeit erheblich verkürzt wird.

# Samsung NASA VRF Systeme zu Modbus TCP/RTU Applikation



## Allgemeine

Nettobreite (mm)	106
Nettohöhe (mm)	58
Nettotiefe (mm)	90
Nettogewicht (g)	240
Verpackungsbreite (mm)	13
Verpackungshöhe (mm)	8.5
Verpackungstiefe (mm)	14
Verpackungsgewicht (g)	310
Betriebstemperatur °C Min.	0
Betriebstemperatur °C Max.	60
Eingangsspannung (V)	For DC: 12 .. 36 VDC $\pm$ 10%, Max: 250 mA For AC: 24 VAC $\pm$ 10 %, 50-60 Hz, Max: 127 mA Recommended voltage: 24 VDC, Max: 127 mA
Stromanschluss	3-polig
Montage	DIN rail mount (bracket included), Wall mount
Gehäusematerialien	Kunststoff
Garantie (Jahre)	3 years
Verpackungsmaterial	Karton

## Identifizierung und Status

Produkt-ID	IN770AIR00SO000_MBS_SAM
Herkunftsland	Spanien
HS-Code	8517620000

# Samsung NASA VRF Systeme zu Modbus TCP/RTU Applikation



## Identifizierung und Status

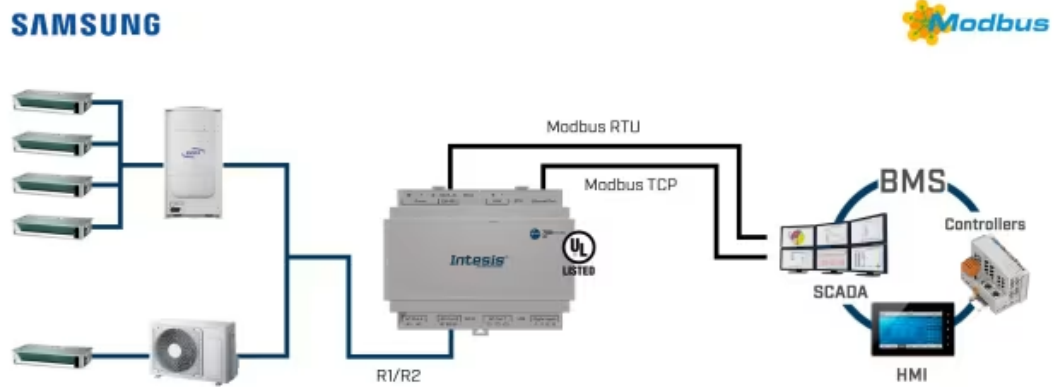
Klassifizierungsnummer für die Exportkontrolle (ECCN)	EAR99
---	-------

## Zertifizierungen und Standards

ETIM Classification	EC001604
WEEE-Kategorie	IT- und Telekommunikationsausrüstung



## Anwendungsfall



Beispiel für eine Integration.



Verwenden Sie Intesis MAPS, um das Protokoll zu ändern: BACnet, Modbus, KNX oder Home Automation