

## Hitachi VRF-Systeme zu BACnet IP/MSTP-Applikation

Artikelnummer: IN770AIR00SO000

Die Hitachi-Applikation wurde speziell entwickelt, um die bidirektionale Steuerung und Überwachung von Hitachi VRF-Systemen von einem BMS, SCADA, einer SPS oder einem anderen Gerät aus zu ermöglichen, das als BACnet/IP-Server oder BACnet MS/TP-Client fungiert. Die Lösung ermöglicht die Integration von bis zu 64 Innengeräten über eine einzige Schnittstelle.



Hitachi VRF-Systeme zu BACnet/IP- UND MS/TP-Applikation

### Funktionen und Vorteile

- ✓ **BACnet/IP- und BACnet MS/TP-Unterstützung**  
Die Schnittstelle unterstützt sowohl BACnet/IP- als auch BACnet MS/TP-Protokolle.
- ✓ **Automatische Identifizierung**  
Für die automatische Identifizierung der im VRF-System vorhandenen Einheiten steht eine Scan-Funktion zur Verfügung.
- ✓ **Signale für den Energieverbrauch einzelner Inneneinheiten**  
Energieverbrauchssignale von jedem Innengerät sind verfügbar, so dass sie einzeln überprüft werden können.
- ✓ **Inbetriebnahmefreundlicher Ansatz mit Intesis MAPS**  
Vorlagen können beliebig oft importiert und wiederverwendet werden, wodurch die Inbetriebnahmezeit erheblich verkürzt wird.
- ✓ **Direkter Zugang zur Außeneinheit**  
Der Anschluss ist einfach, da die Schnittstelle direkt mit dem Kommunikationsbus der Außeneinheit verbunden wird.
- ✓ **Signale der Außeneinheit**  
Signale, die der Außeneinheit zugewiesen sind, stehen für die Integration zur Verfügung.
- ✓ **Zwei Konfigurationsoptionen**  
Die Konfiguration der Schnittstelle kann entweder über den IP- oder den USB-Anschluss (Konsole) erfolgen.
- ✓ **Automatische Updates des Konfigurationstools und der Benutzeroberfläche**  
Sowohl das Intesis MAPS-Konfigurationstool als auch die Firmware der Schnittstelle können automatisch aktualisiert werden.

# Hitachi VRF-Systeme zu BACnet IP/MSTP- Applikation



## Allgemeine

Nettobreite (mm)	106
Nettohöhe (mm)	58
Nettotiefe (mm)	90
Nettogewicht (g)	240
Verpackungsbreite (mm)	130
Verpackungshöhe (mm)	85
Verpackungstiefe (mm)	140
Verpackungsgewicht (g)	550
Betriebstemperatur °C Min.	-10
Betriebstemperatur °C Max.	60
Lagertemperatur °C Min.	-30
Lagertemperatur °C Max.	60
Eingangsspannung (V)	For DC: 12 .. 36 VDC $\pm$ 10%, Max: 250 mA For AC: 24 VAC $\pm$ 10 %, 50-60 Hz, Max: 127 mA Recommended voltage: 24 VDC, Max: 127 mA
Stromanschluss	3-polig
Montage	DIN rail mount (bracket included), Wall mount
Gehäusematerialien	Kunststoff
Garantie (Jahre)	3 years
Verpackungsmaterial	Karton

## Identifizierung und Status

Produkt-ID	IN770AIR00SO000_BAC_HIT
------------	-------------------------

# Hitachi VRF-Systeme zu BACnet IP/MSTP- Applikation



## Identifizierung und Status

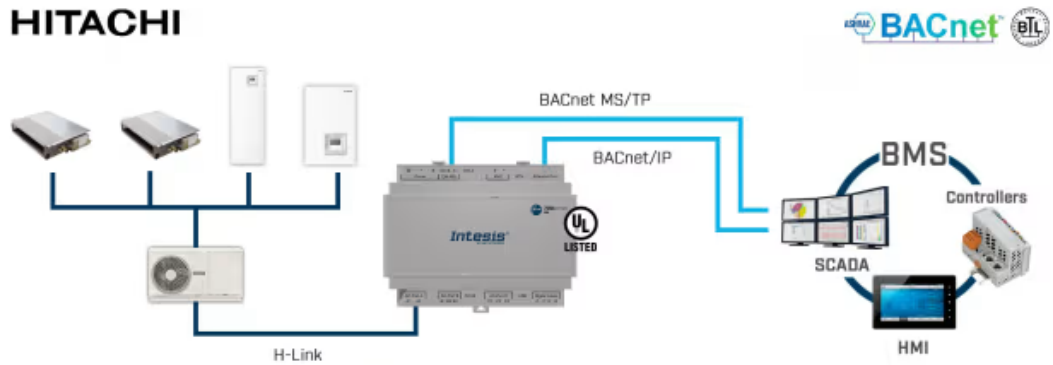
Herkunftsland	Spanien
HS-Code	8517620000
Klassifizierungsnummer für die Exportkontrolle (ECCN)	EAR99

## Zertifizierungen und Standards

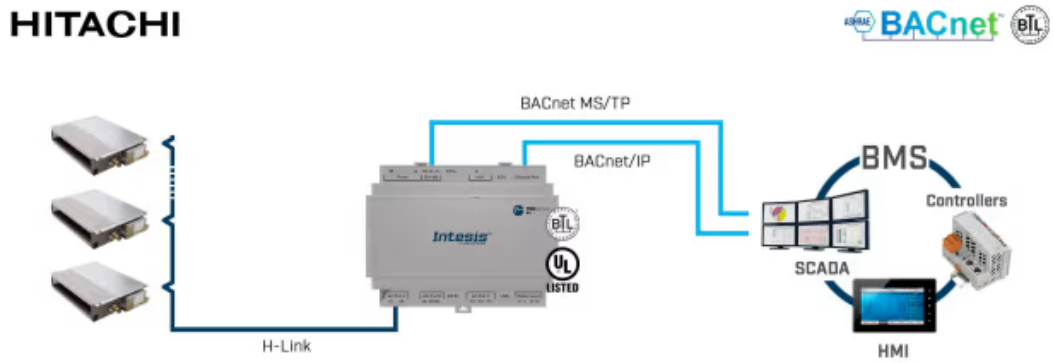
ETIM Classification	EC001604
WEEE-Kategorie	IT- und Telekommunikationsausrüstung



## Anwendungsfall



Beispiel für die Integration: Wenn das Gateway zur Integration von gemischten Gerätetypen wie VRF- und Ait-to-Water-Systemen verwendet wird.



Beispiel für eine Integration.



## Anwendungsfall



Verwenden Sie Intesis MAPS, um das Protokoll zu ändern: BACnet, Modbus, KNX oder Home Automation