



日立VRF系统转BACnet IP/MSTP应用

货号: IN770AIR00S0000

Hitachi 应用程序经过专门设计，允许从 BMS、SCADA、PLC 或任何其他用作 BACnet/IP 服务器或 BACnet MS/TP 客户端的设备对 Hitachi VRF 系统进行双向控制和监控。该解决方案允许从单个接口集成多达 64 台室内机。

日立VRF系统转BACnet/IP和MS/TP应用

特点和优点

- ✓ **BACnet/IP 和 BACnet MS/TP 支持**
该接口支持 BACnet/IP 和 BACnet MS/TP 协议。
- ✓ **自动识别**
扫描功能可用于自动识别VRF系统中存在的单元。
- ✓ **单个室内机能耗信号**
每个室内机都有能耗信号，因此可以单独检查。
- ✓ **Intesis MAPS的调试友好型方法**
模板可以根据需要随时导入和重复使用，从而大大缩短了调试时间。
- ✓ **直接进入室外机**
连接很简单，因为接口直接连接到室外机的通信总线。
- ✓ **室外机信号**
分配给室外机的信号可用于集成。
- ✓ **两个配置端口选项**
接口的配置可以通过其 IP 或 USB（控制台）端口进行。
- ✓ **配置工具和界面自动更新**
Intesis MAPS配置工具和接口的固件都可以接收自动更新。



常规

净宽 (mm)	106
净高 (mm)	58
净深 (mm)	90
净重 (g)	240
包装宽度 (mm)	130
包装高度 (mm)	85
填充深度 (mm)	140
包装重量 (g)	550
工作温度 °C Min	-10
工作温度 °C Max	60
储存温度 °C min	-30
储存温度 °C Max	60
功耗 (W)	127
输入电压 (V)	For DC: 12 .. 36 VDC \pm 10%, Max: 250 mA For AC: 24 VAC \pm 10 %, 50-60 Hz, Max: 127 mA Recommended voltage: 24 VDC, Max: 127 mA
电源连接器	3-pole
配置	Intesis MAPS
容量	最多16个室内机和最多16个室外机
安装条件	此网关设计为安装在机柜内。如果装置安装在外壳外，应始终采取预防措施，防止静电放电至装置。在外壳内工作时（例如，进行调整、设置开关等），在接触装置之前，应始终遵循典型的防静电预防措施。
交付内容	Intesis网关和安装手册



常规

安装	DIN rail mount (bracket included), Wall mount
外壳材料	塑料
保修 (年)	3 years
包装材料	硬纸板

标识和状态

产品 ID	IN770AIR00SO000_BAC_HIT
原产国	西班牙
海关编码	8517620000
出口管制分类编号 (ECCN)	EAR99

物理特征

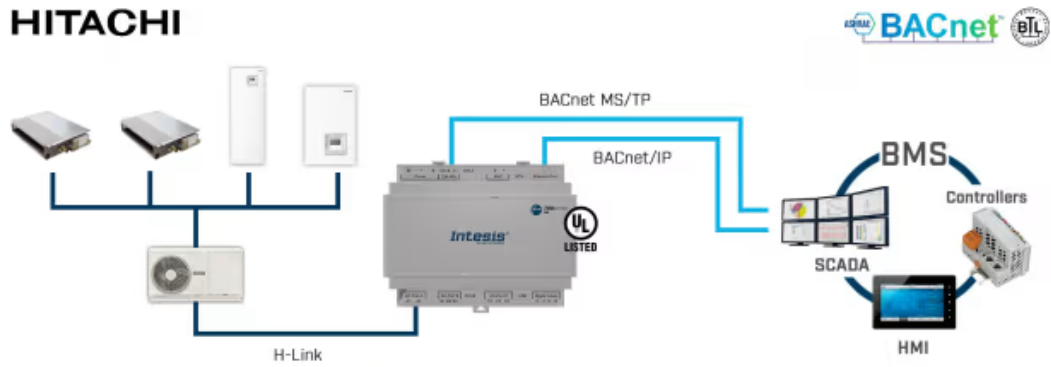
连接器/输入/输出	电源、EIA-485、KNX、以太网、HVAC端口、二进制输入（干触点）、控制台端口USB。
拨码和旋转开关	EIA-485串行端口配置。
电池描述	二氧化锰锂纽扣电池。

认证和标准

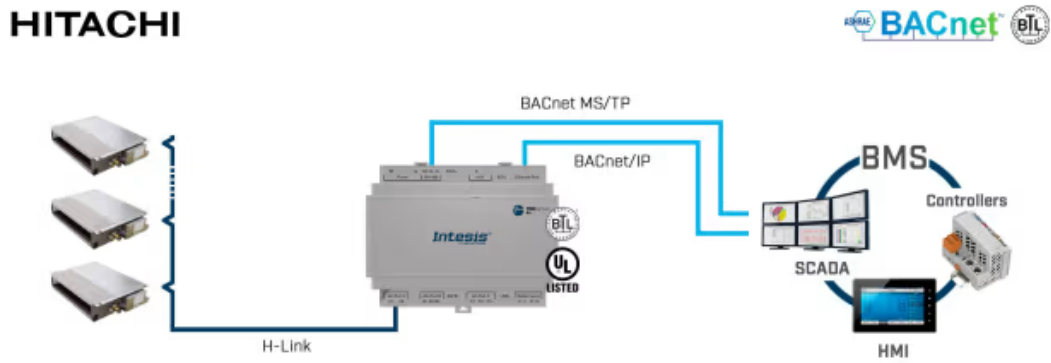
ETIM分类	EC001604
WEEE类别	IT和电信设备



使用案例



集成示例：使用网关集成 VRF 和 Air-to-water 系统等混合单元类型时。



集成示例。



使用案例



使用 Intesis MAPS 更改协议：BACnet、Modbus、KNX 或家庭自动化