



Artikelnummer: INBACMBM1000000

## Funktionen und Vorteile



## Allgemeine

Nettogewicht (g)	330
Verpackungsbreite (mm)	13
Verpackungshöhe (mm)	9
Verpackungstiefe (mm)	13
Garantie (Jahre)	3 years

## Identifizierung und Status

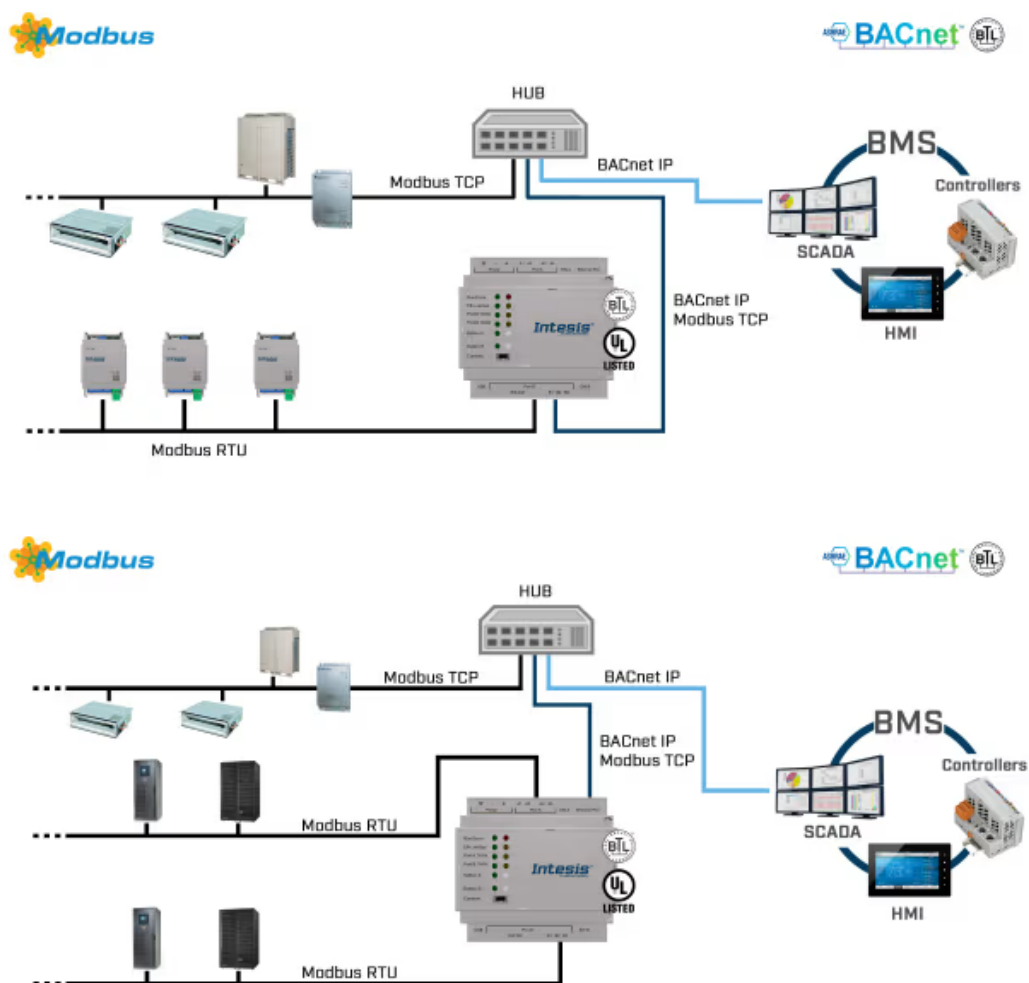
Produkt-ID	INBACMBM1000000
Nachfolger	IN7004851000000_BAC_MBS
Herkunftsland	Spanien
HS-Code	8517620000
Klassifizierungsnummer für die Exportkontrolle (ECCN)	EAR99

## Zertifizierungen und Standards

ETIM Classification	EC001604
---------------------	----------



# Anwendungsfall



Beispiel für eine Integration.