



KNX TP到ASCII IP和串行服务 器应用程序

货号: IN701KNX3K00000

将任何KNX设备或安装与ASCII BMS或任何ASCII IP或ASCII串行控制器集成。这种集成旨在使KNX通信对象和资源能够从基于ASCII的控制系统或设备访问，就好像它们是ASCII系统的一部分一样，反之亦然。

KNX 转 ASCII IP 和 ASCII 串行

特点和优点

- ✔ **与Intesis MAPS轻松集成**
使用Intesis MAPS配置工具可以快速轻松地管理集成过程。
- ✔ **配置工具和网关自动更新**
Intesis MAPS配置工具和网关的固件都可以接收自动更新。
- ✔ **控制多达 3000 个 KNX 通信对象**
网关最多可控制 3000 个 KNX 通信对象。
- ✔ **ASCII 总线在值更改时自动写入请求**
当 ASCII 值发生变化时，网关会自动向 ASCII 总线发送写入请求。
- ✔ **Intesis MAPS的调试友好型方法**
模板可以根据需要随时导入和重复使用，从而大大缩短了调试时间。
- ✔ **支持 KNX TP 设备**
网关支持 KNX TP（双绞线）设备。
- ✔ **ASCII 串行（232/485）和 ASCII IP 支持**
网关完全支持 ASCII IP 和 ASCII 串行（232/485）。
- ✔ **个性化 ASCII 字符串使用**
可以在此网关上使用个性化的 ASCII 字符串。

常规	
净宽 (mm)	88
净高 (mm)	90
净深 (mm)	58
净重 (g)	194
包装宽度 (mm)	127
包装高度 (mm)	86
填充深度 (mm)	140
包装重量 (g)	356
工作温度 °C Min	-10
工作温度 °C Max	60
储存温度 °C min	-30
储存温度 °C Max	60
功耗 (W)	1.7
输入电压 (V)	For DC: 9 .. 36 VDC, Max: 180 mA, 1.7 W For AC: 24 VAC ±10 %, 50-60 Hz, Max: 70 mA, 1.7 W Recommended voltage: 24 VDC, Max: 70 mA
电源连接器	3-pole
配置	Intesis MAPS
容量	最高3000点
安装条件	此网关设计为安装在机柜内。如果装置安装在外壳外，应始终采取预防措施，防止静电放电至装置。在外壳内工作时（例如，进行调整、设置开关等），在接触装置之前，应始终遵循典型的防静电预防措施。
交付内容	Intesis网关、安装手册、USB配置电缆。

常规

不包括 (在交付中)	不包括电源。
安装	DIN rail mount (bracket included), Wall mount
外壳材料	塑料
保修 (年)	3 years
包装材料	硬纸板

标识和状态

产品 ID	IN701KNX3K00000_ASCII_KNX
原产国	西班牙
海关编码	8517620000
出口管制分类编号 (ECCN)	EAR99

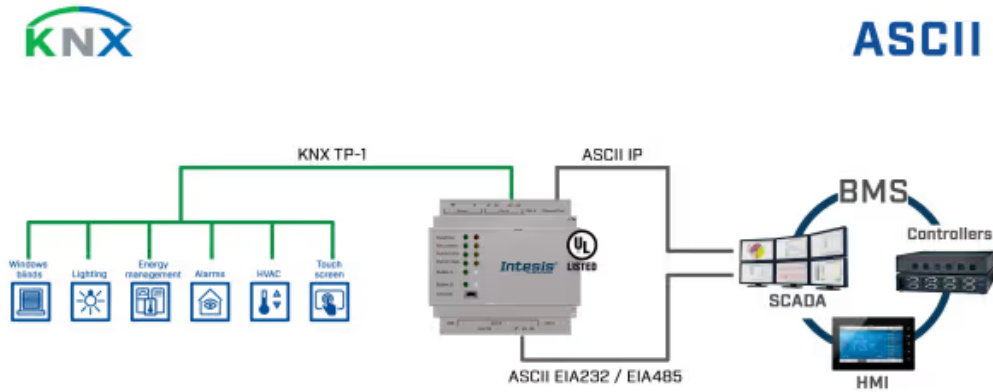
物理特征

连接器/输入/输出	电源、KNX、以太网、控制台端口USB Mini-B型、USB存储、EIA-232、EIA-485。
LED指示灯	网关和通信状态。
按钮	恢复出厂设置。
拨码和旋转开关	EIA-485串行端口配置。
电池描述	二氧化锰锂纽扣电池。

认证和标准

ETIM分类	EC001604
WEEE类别	IT和电信设备

使用案例



集成示例。



集成示例。