

博世商用和VRF系统到 Modbus TCP/RTU应用

货号: IN770AIR00MO000

博世应用程序经过专门设计，允许从 BMS、SCADA、PLC 或任何其他用作 Modbus 客户端的设备对博世空气通量和 Mini-VRF 系统进行双向控制和监控。该解决方案允许从单个接口集成多达 64 个室内机。



博世转 Modbus TCP/RTU - 多达 64 个室内机

特点和优点

- ✓ **Modbus TCP和RTU同时管理**
网关是Modbus服务器，可以同时管理Modbus TCP和Modbus RTU。
- ✓ **缩短调试时间**
扫描总线并找到连接到 VRF 系统的所有单元及其控制信号，包括室外机指示灯。
- ✓ **适用于任何项目规模的网关**
选择更适合您需求的许可证（XXS - 4 台室内机、S - 16 台室内机、M - 64 台室内机），或升级您当前的许可证。您的项目尺寸和预算都包括在内。
- ✓ **快速直观的项目配置**
Intesis MAPS是用户友好的内部开发的配置工具，使您能够最大限度地发挥Intesis网关的潜力。只需选择您的模板，就无需繁琐的手动信号映射。
- ✓ **尽量减少安装材料的使用，减少安装工作**
网关直接连接到室外机的通信总线。只需一个网关，就可以集中访问整个暖通空调系统。
- ✓ **通过控制建筑物的主要消耗资产来实现能源效率**
网关的功率估算算法允许您估计 VRF 系统中存在的每个室内机的能耗。
- ✓ **避免兼容性问题**
该网关与 Bosch Air Flux 和 Mini-VRF 系统兼容。
- ✓ **自动更新将使您的产品保持高性能**
Intesis MAPS配置工具和接口的固件都可以接收自动更新，以改进产品的功能。



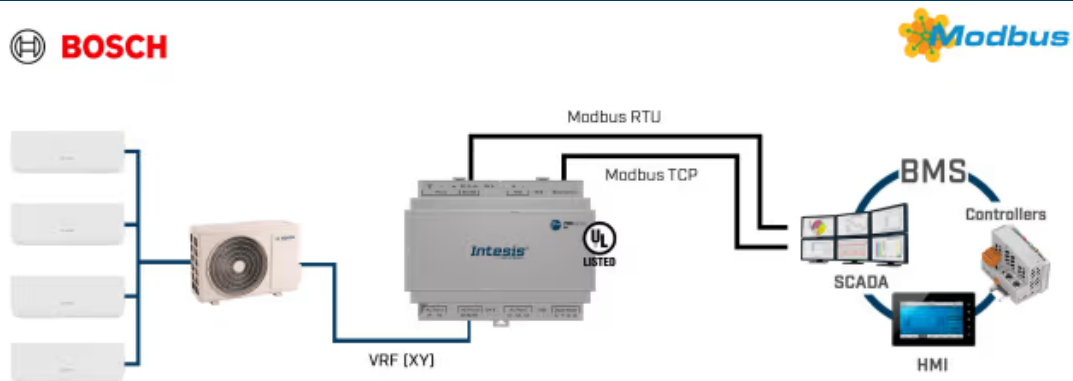
常规	
净宽 (mm)	106
净高 (mm)	58
净深 (mm)	90
净重 (g)	240
包装宽度 (mm)	130
包装高度 (mm)	85
填充深度 (mm)	140
包装重量 (g)	550
工作温度 °C Min	-10
工作温度 °C Max	60
储存温度 °C min	-30
储存温度 °C Max	60
功耗 (W)	127
输入电压 (V)	For DC: 12 .. 36 VDC \pm 10%, Max: 250 mA For AC: 24 VAC \pm 10 %, 50-60 Hz, Max: 127 mA Recommended voltage: 24 VDC, Max: 127 mA
电源连接器	3-pole
配置	Intesis MAPS
容量	多达 64 个室内机。
安装条件	该网关设计为安装在机柜内。如果设备安装在外壳外部，则应始终采取预防措施，以防止静电放电到设备。在机柜内工作时（例如，进行调整、设置开关等），在触摸设备之前，应始终遵循典型的防静电预防措施。
AC 型号兼容性	This gateway is compatible with Bosch Air Flux and Mini-VRF systems.



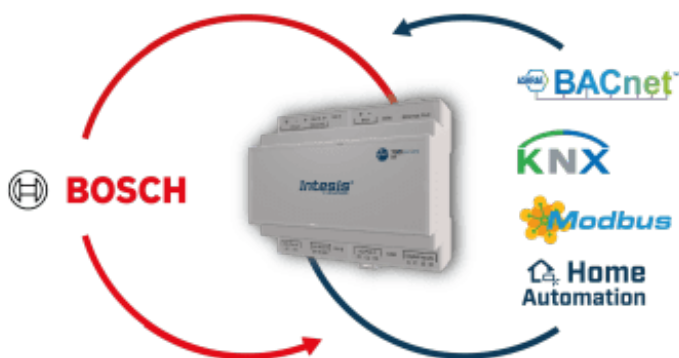
常规	
交付内容	Intesis网关，安装手册，USB配置电缆。
不包括（在交付中）	不包括电源。
安装	DIN rail mount (bracket included), Wall mount
外壳材料	塑料
包装材料	硬纸板
保修（年）	3 years
标识和状态	
产品 ID	IN770AIR00MO000_MBS_BOS
原产国	西班牙
海关编码	8517620000
出口管制分类编号（ECCN）	EAR99
物理特征	
LED指示灯	网关和通信状态。
按钮	恢复出厂设置。
电池描述	二氧化锰锂纽扣电池
认证和标准	
ETIM分类	EC001604
WEEE类别	IT和电信设备



使用案例



集成示例。



使用 Intesis MAPS 更改协议：BACnet、Modbus、KNX 或 Home Automation。