

三菱电机城市多系统到 BACnet/IP & MS/TP 应用

货号: IN770AIRXXSO000

三菱电机应用程序经过专门设计，允许从 BMS、SCADA、PLC 或任何其他用作 BACnet/IP 服务器或 BACnet MS/TP 客户端的设备对三菱电机 City Multi 系统进行双向控制和监控。该解决方案允许从单个界面集成多达 15 个组。



三菱电机转BACnet/IP & MS/TP - 最多15组

特点和优点

- ✓ **BACnet/IP 和 BACnet MS/TP 支持**
该接口支持 BACnet/IP 和 BACnet MS/TP 协议。
- ✓ **自动识别**
扫描功能可用于自动识别VRF系统中的单元。
- ✓ **单个室内机能耗信号**
每个室内机的能耗信号都可用，因此可以单独检查。
- ✓ **Intesis MAPS的调试友好型方法**
模板可以根据需要随时导入和重复使用，从而大大缩短调试时间。
- ✓ **直接访问中央控制器**
连接很简单，因为接口通过以太网直接连接到中央控制器。
- ✓ **室外机信号**
分配给室外机的信号可用于集成。
- ✓ **两个配置端口选项**
接口的配置可以通过其 IP 或 USB（控制台）端口进行。
- ✓ **配置工具和界面自动更新**
Intesis MAPS配置工具和接口固件都可以接收自动更新。



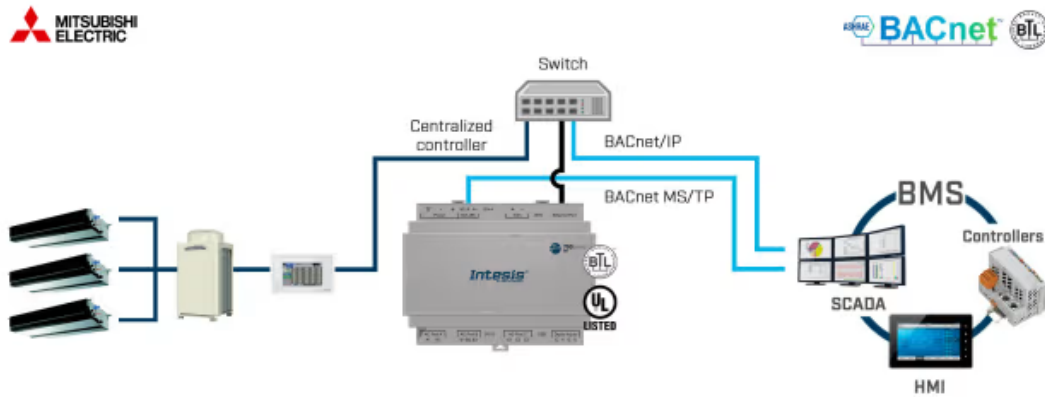
常规	
净宽 (mm)	106
净高 (mm)	58
净深 (mm)	90
净重 (g)	240
包装宽度 (mm)	130
包装高度 (mm)	85
填充深度 (mm)	140
包装重量 (g)	550
工作温度 °C Min	-10
工作温度 °C Max	60
储存温度 °C min	-30
储存温度 °C Max	60
功耗 (W)	127
输入电压 (V)	For DC: 12 .. 36 VDC ±10%, Max: 250 mA For AC: 24 VAC ±10 %, 50-60 Hz, Max: 127 mA Recommended voltage: 24 VDC, Max: 127 mA
电源连接器	3-pole
配置	Intesis MAPS
容量	至多15组。
安装条件	该网关被设计为安装在机箱内。如果机组安装在外壳外，应采取预防措施，防止静电放电到机组。当在外壳内工作时(例如，进行调整，设置开关等)，在接触设备之前应始终遵循典型的防静电预防措施。
AC 型号兼容性	List of compatible centralized controllers: G-50, G-50A, GB-50A, GB-50ADA, AB-150, AE-200, AE-50, AG-150A, EW-50, EB-50GU.



常规	
交付内容	Intesis Gateway，安装手册，USB配置电缆。
不包括（在交付中）	不包括电源。
安装	DIN rail mount (bracket included), Wall mount
外壳材料	塑料
包装材料	硬纸板
保修（年）	3 years
标识和状态	
产品 ID	IN770AIRXXSO000_BAC_MIT
原产国	西班牙
海关编码	8517620000
出口管制分类编号（ECCN）	EAR99
物理特征	
LED指示灯	网关和通信状态。
按钮	恢复出厂设置。I-Am 消息（仅适用于 BACnet）。正常模式/编程模式开关（仅适用于 KNX）。
认证和标准	
ETIM分类	EC001604
WEEE类别	IT和电信设备



使用案例



集成示例。



使用 Intesis MAPS 更改协议：BACnet、Modbus、KNX 或家庭自动化