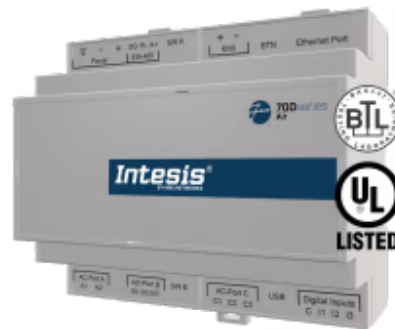


## Mitsubishi Electric City Multi Systeme zu BACnet/IP & MS/TP Applikation

Artikelnummer: IN770AIRXXSO000

Die Applikation von Mitsubishi Electric wurde speziell entwickelt, um die bidirektionale Steuerung und Überwachung von Mitsubishi Electric City Multi-Systemen von einem BMS, SCADA, einer SPS oder einem anderen Gerät aus zu ermöglichen, das als BACnet/IP-Server oder BACnet MS/TP-Client fungiert. Die Lösung ermöglicht die Integration von bis zu 15 Gruppen über eine einzige Schnittstelle.



Mitsubishi Electric zu BACnet/IP & MS/TP - Bis zu 15 Gruppen

### Funktionen und Vorteile

- ✓ **Unterstützung für BACnet/IP und BACnet MS/TP**  
Die Schnittstelle unterstützt sowohl die Protokolle BACnet/IP als auch BACnet MS/TP.
- ✓ **Automatische Identifizierung**  
Für die automatische Identifizierung der im VRF-System vorhandenen Einheiten steht eine Scan-Funktion zur Verfügung.
- ✓ **Signale für den Energieverbrauch einzelner Inneneinheiten**  
Energieverbrauchssignale von jedem Innengerät sind verfügbar, so dass sie einzeln überprüft werden können.
- ✓ **Inbetriebnahmefreundlicher Ansatz mit Intesis MAPS**  
Vorlagen können beliebig oft importiert und wiederverwendet werden, wodurch die Inbetriebnahmezeit erheblich verkürzt wird.
- ✓ **Direkter Zugriff auf die zentrale Steuerung**  
Die Anbindung ist einfach, da die Schnittstelle über Ethernet direkt mit der zentralen Steuerung verbunden ist.
- ✓ **Signale der Außeneinheit**  
Signale, die der Außeneinheit zugewiesen sind, stehen für die Integration zur Verfügung.
- ✓ **Zwei Konfigurationsport-Optionen**  
Die Konfiguration der Schnittstelle kann entweder über den IP- oder den USB-Anschluss (Konsole) erfolgen.
- ✓ **Automatische Updates des Konfigurationstools und der Benutzeroberfläche**  
Sowohl das Intesis MAPS-Konfigurationstool als auch die Firmware der Schnittstelle können automatisch aktualisiert werden.

# Mitsubishi Electric City Multi Systeme zu BACnet/IP & MS/TP Applikation



Allgemeine	
Nettogewicht (g)	240
Verpackungsbreite (mm)	106
Verpackungshöhe (mm)	58
Verpackungstiefe (mm)	90
Verpackungsgewicht (g)	310
Betriebstemperatur °C Min.	0
Betriebstemperatur °C Max.	60
Kompatibilität mit AC-Modellen	List of compatible centralized controllers: G-50, G-50A, GB-50A, GB-50ADA, AB-150, AE-200, AE-50, AG-150A, EW-50, EB-50GU.
Inhalt der Lieferung	Intesis-Gateway, Installationshandbuch, USB-Konfigurationskabel.
Nicht inbegriffen (im Lieferumfang)	Netzteil nicht im Lieferumfang enthalten.
Montage	DIN rail mount (bracket included), Wall mount
Gehäusematerialien	Kunststoff
Verpackungsmaterial	Karton
Garantie (Jahre)	3 years

Identifizierung und Status	
Produkt-ID	IN770AIRXXSO000_BAC_MIT
Herkunftsland	Spanien
HS-Code	8517620000
Klassifizierungsnummer für die Exportkontrolle (ECCN)	EAR99
Einkauf mehrerer ERP-Systeme	1

# Mitsubishi Electric City Multi Systeme zu BACnet/IP & MS/TP Applikation



## Physikalische Merkmale

<b>LED-Anzeigen</b>	Gateway- und Kommunikationsstatus.
<b>Drucktasten</b>	Zurücksetzen auf die Werkseinstellungen. I-Am-Meldung (nur für BACnet). Schalter für Normalmodus/Programmiermodus (nur für KNX).

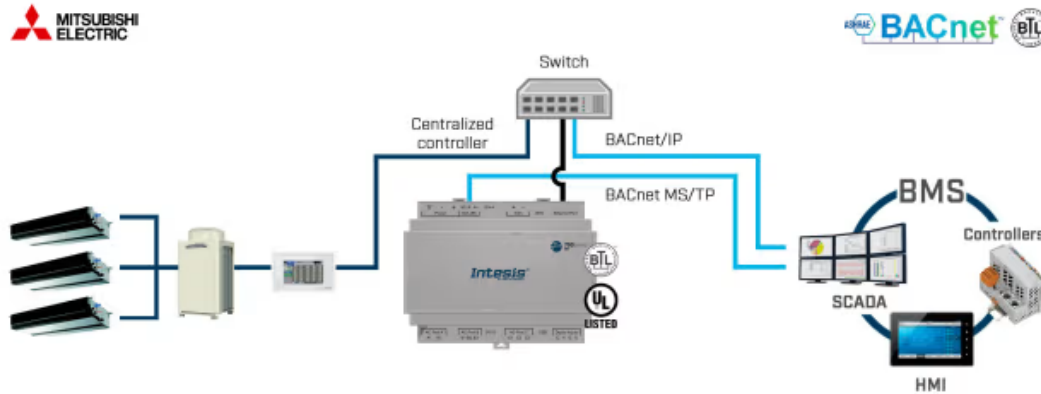
## Zertifizierungen und Standards

<b>ETIM Classification</b>	EC001604
<b>WEEE-Kategorie</b>	IT- und Telekommunikationsausrüstung

# Mitsubishi Electric City Multi Systeme zu BACnet/IP & MS/TP Applikation



## Anwendungsfall



Beispiel für eine Integration.



Verwenden Sie Intesis MAPS, um das Protokoll zu ändern: BACnet, Modbus, KNX oder Home Automation