

Hitachi VRF-Systeme zu KNX-Applikation

Artikelnummer: IN770AIRXXS0000

Die Hitachi-Applikation wurde speziell entwickelt, um die bidirektionale Steuerung und Überwachung von Hitachi VRF-Systemen von einer KNX-Installation aus zu ermöglichen. Die Lösung ermöglicht die Integration von bis zu 4 Innengeräten über eine einzige Schnittstelle.



Hitachi zu KNX - bis zu 4 Innengeräte

Funktionen und Vorteile

- ✓ **Unterstützung von KNX-Standard-Datenpunkten (DPTs)**
KNX-Standard-Datenpunkte (DPTs) werden unterstützt, was eine einfache KNX-Geräte-/Systemintegration garantiert.
- ✓ **Automatische Identifizierung**
Für die automatische Identifizierung der im VRF-System vorhandenen Einheiten steht eine Scan-Funktion zur Verfügung.
- ✓ **Signale für den Energieverbrauch einzelner Inneneinheiten**
Energieverbrauchssignale von jedem Innengerät sind verfügbar, so dass sie einzeln überprüft werden können.
- ✓ **Inbetriebnahmefreundlicher Ansatz mit Intesis MAPS**
Vorlagen können beliebig oft importiert und wiederverwendet werden, wodurch die Inbetriebnahmezeit erheblich verkürzt wird.
- ✓ **Direkter Zugang zur Außeneinheit**
Der Anschluss ist einfach, da die Schnittstelle direkt mit dem Kommunikationsbus der Außeneinheit verbunden wird.
- ✓ **Signale der Außeneinheit**
Signale, die der Außeneinheit zugewiesen sind, stehen für die Integration zur Verfügung.
- ✓ **Datenpunkt-Unterstützung**
Es steht eine breite Palette von Überwachungs- und Steuerungsdatenpunkten zur Verfügung.
- ✓ **Automatische Updates des Konfigurationstools und der Benutzeroberfläche**
Sowohl das Intesis MAPS-Konfigurationstool als auch die Firmware der Schnittstelle können automatisch aktualisiert werden.



Allgemeine

Nettogewicht (g)	240
Verpackungsbreite (mm)	106
Verpackungshöhe (mm)	58
Verpackungstiefe (mm)	90
Verpackungsgewicht (g)	310
Betriebstemperatur °C Min.	0
Betriebstemperatur °C Max.	60
Inhalt der Lieferung	Intesis-Gateway, Installationshandbuch, USB-Konfigurationskabel.
Nicht inbegriffen (im Lieferumfang)	Netzteil nicht im Lieferumfang enthalten.
Montage	DIN rail mount (bracket included), Wall mount
Gehäusematerialien	Kunststoff
Verpackungsmaterial	Karton
Garantie (Jahre)	3 years

Identifizierung und Status

Produkt-ID	IN770AIRXXSO000_KNX_HIT
Herkunftsland	Spanien
HS-Code	8517620000
Klassifizierungsnummer für die Exportkontrolle (ECCN)	EAR99
Einkauf mehrerer ERP-Systeme	1

Physikalische Merkmale

LED-Anzeigen	Gateway- und Kommunikationsstatus.
--------------	------------------------------------



Physikalische Merkmale

Drucktasten

Zurücksetzen auf die Werkseinstellungen. I-Am-Meldung (nur für BACnet).
Schalter für Normalmodus/Programmiermodus (nur für KNX).

Zertifizierungen und Standards

ETIM Classification

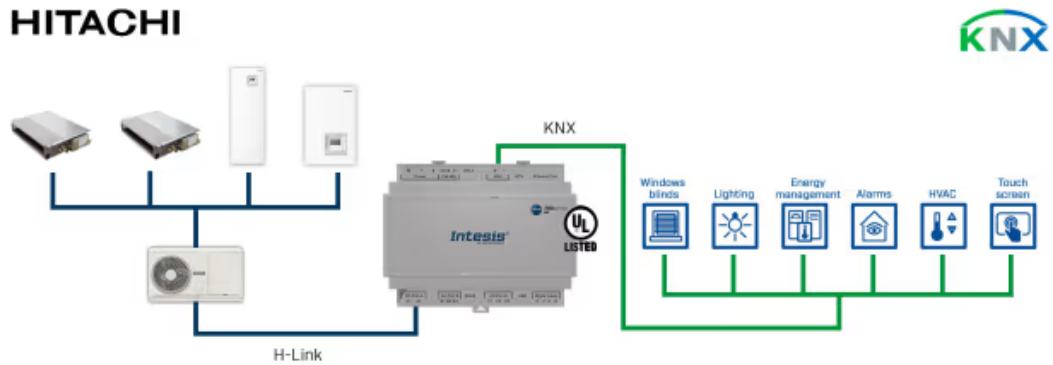
EC001604

WEEE-Kategorie

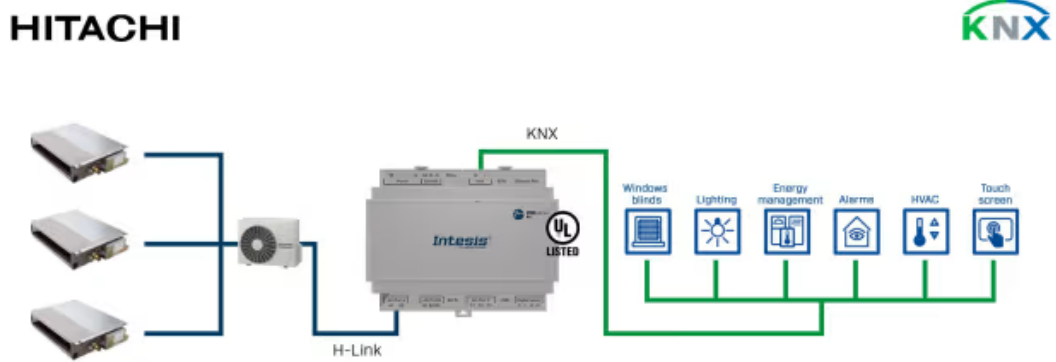
IT- und Telekommunikationsausrüstung



Anwendungsfall



Beispiel für die Integration: Wenn das Gateway zur Integration von gemischten Gerätetypen wie VRF- und Ait-to-Water-Systemen verwendet wird.



Beispiel für eine Integration.



Anwendungsfall



Verwenden Sie Intesis MAPS, um das Protokoll zu ändern: BACnet, Modbus, KNX oder Home Automation