

Samsung NASA VRF- Systeme zu KNX-Applikation

Artikelnummer: IN770AIRXXSO000

Die Samsung-Applikation wurde speziell entwickelt, um die bidirektionale Steuerung und Überwachung von Samsung-NASA-VRF-Systemen von einer KNX-Installation aus zu ermöglichen. Die Lösung ermöglicht die Integration von bis zu 4 Innengeräten über eine einzige Schnittstelle.



Samsung zu KNX - bis zu 4 Innengeräte

Funktionen und Vorteile

- ✓ **Unterstützung von KNX-Standard-Datenpunkten (DPTs)**
KNX-Standard-Datenpunkte (DPTs) werden unterstützt, was eine einfache KNX-Geräte-/Systemintegration garantiert.
- ✓ **Automatische Identifizierung**
Für die automatische Identifizierung der im VRF-System vorhandenen Einheiten steht eine Scan-Funktion zur Verfügung.
- ✓ **Signale für den Energieverbrauch einzelner Inneneinheiten**
Energieverbrauchssignale von jedem Innengerät sind verfügbar, so dass sie einzeln überprüft werden können.
- ✓ **Unterstützung von WindFree**
Diese Schnittstelle unterstützt die WindFree™ Cooling Technologie und alle Vorteile, die sie mit sich bringt.
- ✓ **Direkter Zugang zur Außeneinheit**
Der Anschluss ist einfach, da die Schnittstelle direkt mit dem Kommunikationsbus der Außeneinheit verbunden wird.
- ✓ **Signale der Außeneinheit**
Signale, die der Außeneinheit zugewiesen sind, stehen für die Integration zur Verfügung.
- ✓ **Datenpunkt-Unterstützung**
Es steht eine breite Palette von Überwachungs- und Steuerungsdatenpunkten zur Verfügung.
- ✓ **Inbetriebnahmefreundlicher Ansatz mit Intesis MAPS**
Vorlagen können beliebig oft importiert und wiederverwendet werden, wodurch die Inbetriebnahmezeit erheblich verkürzt wird.

Samsung NASA VRF-Systeme zu KNX- Applikation



Allgemeine

Nettobreite (mm)	106
Nettohöhe (mm)	58
Nettotiefe (mm)	90
Nettogewicht (g)	240
Verpackungsbreite (mm)	130
Verpackungshöhe (mm)	85
Verpackungstiefe (mm)	140
Verpackungsgewicht (g)	550
Betriebstemperatur °C Min.	-10
Betriebstemperatur °C Max.	60
Lagertemperatur °C Min.	-30
Lagertemperatur °C Max.	60
Eingangsspannung (V)	For DC: 12 .. 36 VDC \pm 10%, Max: 250 mA For AC: 24 VAC \pm 10 %, 50-60 Hz, Max: 127 mA Recommended voltage: 24 VDC, Max: 127 mA
Stromanschluss	3-polig
Inhalt der Lieferung	Intesis-Gateway, Installationshandbuch, USB-Konfigurationskabel.
Nicht inbegriffen (im Lieferumfang)	Netzteil nicht im Lieferumfang enthalten.
Montage	DIN rail mount (bracket included), Wall mount
Gehäusematerialien	Kunststoff
Verpackungsmaterial	Karton

Samsung NASA VRF-Systeme zu KNX- Applikation



Allgemeine

Garantie (Jahre)	3 years
------------------	---------

Identifizierung und Status

Produkt-ID	IN770AIRXXSO000_KNX_SAM
------------	-------------------------

Herkunftsland	Spanien
---------------	---------

HS-Code	8517620000
---------	------------

Klassifizierungsnummer für die Exportkontrolle (ECCN)	EAR99
---	-------

Physikalische Merkmale

LED-Anzeigen	Gateway- und Kommunikationsstatus.
--------------	------------------------------------

Drucktasten	Zurücksetzen auf die Werkseinstellungen. I-Am-Meldung (nur für BACnet). Schalter für Normalmodus/Programmiermodus (nur für KNX).
-------------	---

Zertifizierungen und Standards

ETIM Classification	EC001604
---------------------	----------

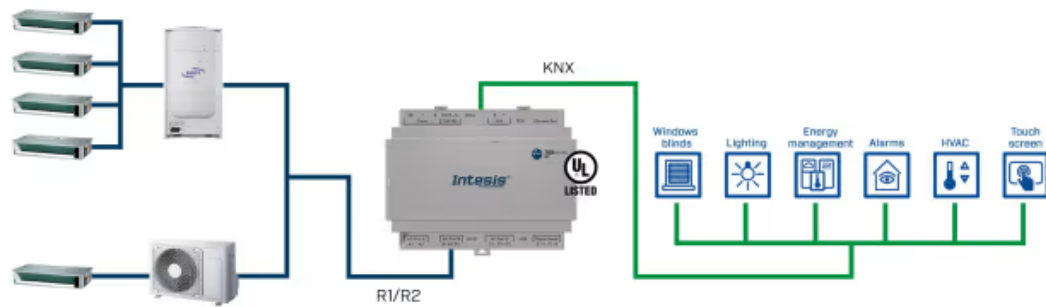
WEEE-Kategorie	IT- und Telekommunikationsausrüstung
----------------	--------------------------------------



Anwendungsfall

SAMSUNG

KNX



Beispiel für eine Integration.



Verwenden Sie Intesis MAPS, um das Protokoll zu ändern: BACnet, Modbus, KNX oder Home Automation