

## Samsung NASA VRF Systeme zu Modbus TCP/RTU Applikation

Artikelnummer: IN770AIRXXSO000

Die Samsung-Applikation wurde speziell entwickelt, um die bidirektionale Steuerung und Überwachung von Samsung-NASA-VRF-Systemen von einem BMS-, SCADA-, einer SPS- oder einem anderen Gerät aus zu ermöglichen, das als Modbus-Client fungiert. Die Lösung ermöglicht die Integration von bis zu 4 Innengeräten über eine einzige Schnittstelle.



Samsung zu Modbus TCP/RTU - bis zu 4 Inneneinheiten

### Funktionen und Vorteile

- ✓ **Gleichzeitige Verwaltung von Modbus TCP und RTU**  
Das Gateway ist ein Modbus-Server und kann sowohl Modbus TCP als auch Modbus RTU gleichzeitig verwalten.
- ✓ **Direkter Zugang zur Außeneinheit**  
Der Anschluss ist einfach, da die Schnittstelle direkt mit dem Kommunikationsbus der Außeneinheit verbunden wird.
- ✓ **Automatische Identifizierung**  
Für die automatische Identifizierung der im VRF-System vorhandenen Einheiten steht eine Scan-Funktion zur Verfügung.
- ✓ **Signale der Außeneinheit**  
Signale, die der Außeneinheit zugewiesen sind, stehen für die Integration zur Verfügung.
- ✓ **Signale für den Energieverbrauch einzelner Inneneinheiten**  
Energieverbrauchssignale von jedem Innengerät sind verfügbar, so dass sie einzeln überprüft werden können.
- ✓ **Unterstützung mehrerer TCP-Clients**  
Die Schnittstelle unterstützt bis zu 6 TCP-Clients (eingehende Sockets).
- ✓ **Unterstützung von WindFree**  
Diese Schnittstelle unterstützt die WindFree™ Cooling Technologie und alle Vorteile, die sie mit sich bringt.
- ✓ **Inbetriebnahmefreundlicher Ansatz mit Intesis MAPS**  
Vorlagen können beliebig oft importiert und wiederverwendet werden, wodurch die Inbetriebnahmezeit erheblich verkürzt wird.

# Samsung NASA VRF Systeme zu Modbus TCP/RTU Applikation



## Allgemeine

Nettobreite (mm)	106
Nettohöhe (mm)	58
Nettotiefe (mm)	90
Nettogewicht (g)	240
Verpackungsbreite (mm)	130
Verpackungshöhe (mm)	85
Verpackungstiefe (mm)	140
Verpackungsgewicht (g)	550
Betriebstemperatur °C Min.	-10
Betriebstemperatur °C Max.	60
Lagertemperatur °C Min.	-30
Lagertemperatur °C Max.	60
Eingangsspannung (V)	For DC: 12 .. 36 VDC $\pm$ 10%, Max: 250 mA For AC: 24 VAC $\pm$ 10 %, 50-60 Hz, Max: 127 mA Recommended voltage: 24 VDC, Max: 127 mA
Stromanschluss	3-polig
Inhalt der Lieferung	Intesis-Gateway, Installationshandbuch, USB-Konfigurationskabel.
Nicht inbegriffen (im Lieferumfang)	Netzteil nicht im Lieferumfang enthalten.
Montage	DIN rail mount (bracket included), Wall mount
Gehäusematerialien	Kunststoff
Verpackungsmaterial	Karton

# Samsung NASA VRF Systeme zu Modbus TCP/RTU Applikation



## Allgemeine

Garantie (Jahre)	3 years
------------------	---------

## Identifizierung und Status

Produkt-ID	IN770AIRXXSO000_MBS_SAM
------------	-------------------------

Herkunftsland	Spanien
---------------	---------

HS-Code	8517620000
---------	------------

Doppelte Nutzung	Nein
------------------	------

Klassifizierungsnummer für die Exportkontrolle (ECCN)	EAR99
---	-------

## Physikalische Merkmale

LED-Anzeigen	Gateway- und Kommunikationsstatus.
--------------	------------------------------------

Drucktasten	Zurücksetzen auf die Werkseinstellungen. I-Am-Meldung (nur für BACnet). Schalter für Normalmodus/Programmiermodus (nur für KNX).
-------------	---

Enthält Batterie	Nein
------------------	------

## Zertifizierungen und Standards

ETIM Classification	EC001604
---------------------	----------

CE	Ja
----	----

CB	Ja
----	----

UKCA	Ja
------	----

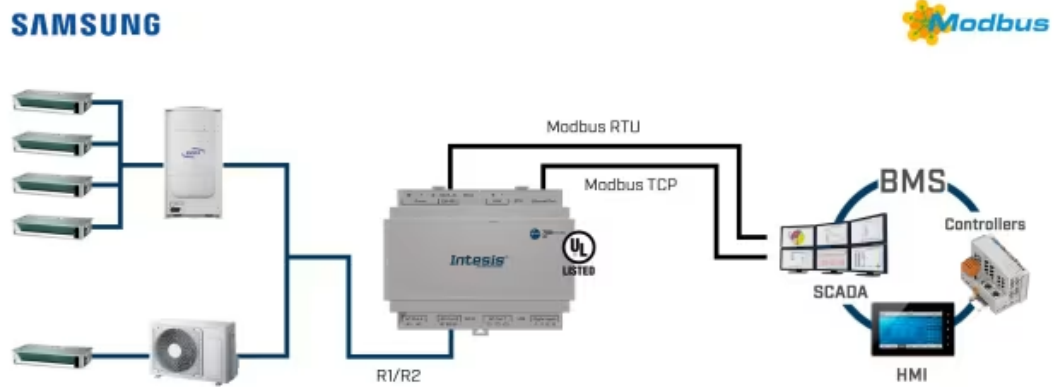
UKPSTI	Ja
--------	----

UL	Ja
----	----

WEEE-Kategorie	IT- und Telekommunikationsausrüstung
----------------	--------------------------------------



## Anwendungsfall



Beispiel für eine Integration.



Verwenden Sie Intesis MAPS, um das Protokoll zu ändern: BACnet, Modbus, KNX oder Home Automation