



常规	
净宽 (mm)	106
净高 (mm)	58
净深 (mm)	90
净重 (g)	240
包装宽度 (mm)	130
包装高度 (mm)	85
填充深度 (mm)	140
包装重量 (g)	550
工作温度 °C Min	-10
工作温度 °C Max	60
储存温度 °C min	-30
储存温度 °C Max	60
功耗 (W)	127
输入电压 (V)	For DC: 12 .. 36 VDC ±10%, Max: 250 mA For AC: 24 VAC ±10 %, 50-60 Hz, Max: 127 mA Recommended voltage: 24 VDC, Max: 127 mA
电源连接器	3-pole
配置	Intesis MAPS
交付内容	Intesis 网关, 安装手册, USB配置电缆。
不包括 (在交付中)	不包括电源。
安装	DIN rail mount (bracket included), Wall mount



常规

外壳材料	塑料
包装材料	硬纸板
保修 (年)	3 years

标识和状态

产品 ID	IN770AIRXXSO000_WMP_SAM
原产国	西班牙
海关编码	8517620000
出口管制分类编号 (ECCN)	EAR99

物理特征

LED指示灯	网关和通信状态。
按钮	恢复出厂设置。I-Am 消息 (仅适用于 BACnet)。正常模式/编程模式开关 (仅适用于 KNX)。
电池描述	二氧化锰锂纽扣电池

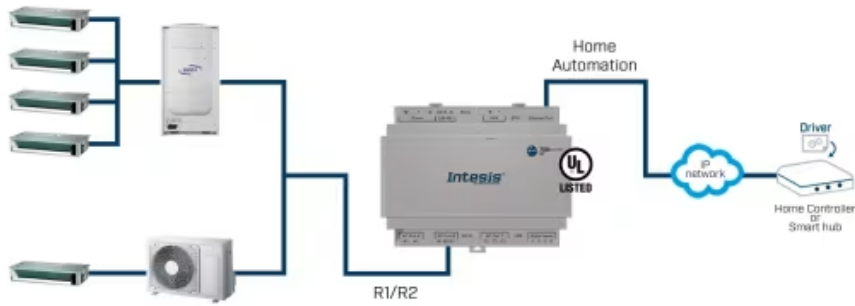
认证和标准

ETIM分类	EC001604
WEEE类别	IT和电信设备



使用案例

SAMSUNG



Home Automation

Drivers available for:



集成示例。



使用 Intesis MAPS 更改协议：BACnet、Modbus、KNX 或家庭自动化