

Samsung NASA VRF- Systeme zu Home Automation Applikation

Artikelnummer: IN770AIRXXSO000

Die Samsung-Applikation wurde speziell entwickelt, um die bidirektionale Steuerung und Überwachung von Samsung-NASA-VRF-Systemen von einem Home Automation System aus zu ermöglichen. Die Lösung ermöglicht die Integration von bis zu 4 Innengeräten über eine einzige Schnittstelle.



Samsung zu Home Automation – bis zu 4 Innengeräte

Funktionen und Vorteile

- ✓ **Integration von IP Home Automation**
Dank unseres offenen ASCII-Protokolls ist die Integration jedes IP Home Automation Systems problemlos möglich.
- ✓ **Direkte Ethernet-Verbindung**
Die Schnittstelle wird direkt über Ethernet mit dem lokalen IP-Netzwerk des Hauses verbunden.
- ✓ **Signale der Außeneinheit**
Signale, die der Außeneinheit zugewiesen sind, stehen für die Integration zur Verfügung.
- ✓ **Treiberkompatibilität**
Eine große Auswahl an kompatiblen Treibern steht auf der Intesis-Webseite zur Verfügung.
- ✓ **Direkter Zugang zur Außeneinheit**
Der Anschluss ist einfach, da die Schnittstelle direkt mit dem Kommunikationsbus der Außeneinheit verbunden wird.
- ✓ **Automatische Identifizierung**
Für die automatische Identifizierung der im VRF-System vorhandenen Einheiten steht eine Scan-Funktion zur Verfügung.
- ✓ **Unterstützung mehrerer TCP-Clients**
Die Schnittstelle unterstützt bis zu 6 TCP-Clients (eingehende Sockets).
- ✓ **Inbetriebnahmefreundlicher Ansatz mit Intesis MAPS**
Vorlagen können beliebig oft importiert und wiederverwendet werden, wodurch die Inbetriebnahmezeit erheblich verkürzt wird.

Samsung NASA VRF-Systeme zu Home Automation Applikation



Allgemeine

Nettogewicht (g)	240
Verpackungsbreite (mm)	106
Verpackungshöhe (mm)	58
Verpackungstiefe (mm)	90
Verpackungsgewicht (g)	310
Betriebstemperatur °C Min.	0
Betriebstemperatur °C Max.	60
Inhalt der Lieferung	Intesis-Gateway, Installationshandbuch, USB-Konfigurationskabel.
Nicht inbegriffen (im Lieferumfang)	Netzteil nicht im Lieferumfang enthalten.
Montage	DIN rail mount (bracket included), Wall mount
Gehäusematerialien	Kunststoff
Verpackungsmaterial	Karton
Garantie (Jahre)	3 years

Identifizierung und Status

Produkt-ID	IN770AIRXXSO000_WMP_SAM
Herkunftsland	Spanien
HS-Code	8517620000
Klassifizierungsnummer für die Exportkontrolle (ECCN)	EAR99
Einkauf mehrerer ERP-Systeme	1

Physikalische Merkmale

LED-Anzeigen	Gateway- und Kommunikationsstatus.
--------------	------------------------------------

Samsung NASA VRF-Systeme zu Home Automation Applikation



Physikalische Merkmale

Drucktasten

Zurücksetzen auf die Werkseinstellungen. I-Am-Meldung (nur für BACnet).
Schalter für Normalmodus/Programmiermodus (nur für KNX).

Zertifizierungen und Standards

ETIM Classification

EC001604

WEEE-Kategorie

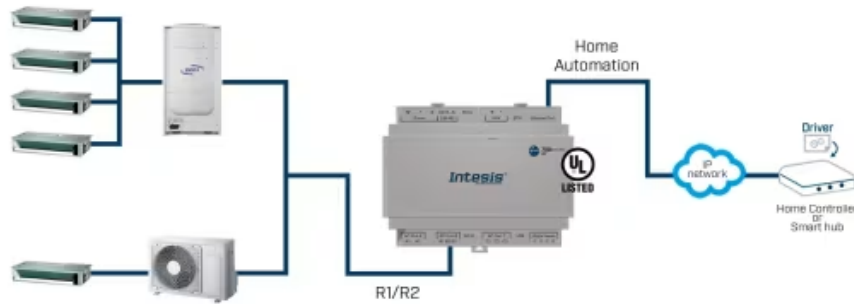
IT- und Telekommunikationsausrüstung



Anwendungsfall

SAMSUNG

Home Automation



Drivers available for:

- AMX Control
- CRESTRON
- edomus
- ELAN
- FIBARO
- HEIMKIT
- IEEE802.15.4
- IEEE802.15.4
- RTI
- SAVANT
- Vera

Beispiel für eine Integration.



Verwenden Sie Intesis MAPS, um das Protokoll zu ändern: BACnet, Modbus, KNX oder Home Automation