



M-BUS 转 KNX TP 网关

货号: INKNXMEB0100000

将任何M-Bus设备与任何KNX设备或系统集成。这种集成旨在使M-Bus设备、它们的寄存器和资源可以从KNX系统访问，就好像它们是KNX系统的一部分一样，反之亦然。

M-BUS 转 KNX

特点和优点

- ✓ **使用Intesis MAPS轻松进行DALI调试/集成**
集成和DALI调试过程通过Intesis MAPS配置工具进行管理。
- ✓ **控制多达 3000 个 KNX 通信对象**
网关最多可控制 3000 个 KNX 通信对象。
- ✓ **嵌入式M-Bus电平转换器**
网关中嵌入了 M-Bus 电平转换器，因此无需外部转换器。
- ✓ **支持KNX TP设备**
网关支持 KNX TP（双绞线）设备。
- ✓ **自动仪表检测和寄存器发现**
扫描功能可用于自动识别 M-Bus 设备和寄存器发现。
- ✓ **KNX 标准数据点（DPT）支持**
支持 KNX 标准数据点（DPT），保证了简单的 KNX 设备/系统集成。

M-BUS 转 KNX TP 网关



常规	
净宽 (mm)	88
净高 (mm)	56
净深 (mm)	90
净重 (g)	190
包装宽度 (mm)	127
包装高度 (mm)	86
填充深度 (mm)	140
包装重量 (g)	227
工作温度 °C Min	0
工作温度 °C Max	60
输入电压 (V)	24VDC +/-10%.
电源连接器	3-pole
容量	至多长10米。
安装条件	该网关被设计为安装在机箱内。如果机组安装在外壳外，应采取预防措施，防止静电放电到机组。当在外壳内工作时(例如，进行调整，设置开关等)，在接触设备之前应始终遵循典型的防静电预防措施。
交付内容	Intesis网关和安装手册。
不包括 (在交付中)	不含电源。
安装	DIN rail mount (bracket included), Wall mount
外壳材料	塑料
保修 (年)	3 years



常规

包装材料	硬纸板
------	-----

标识和状态

产品 ID	INKNXMEB0100000
原产国	西班牙
海关编码	8517620000
出口管制分类编号 (ECCN)	EAR99

物理特征

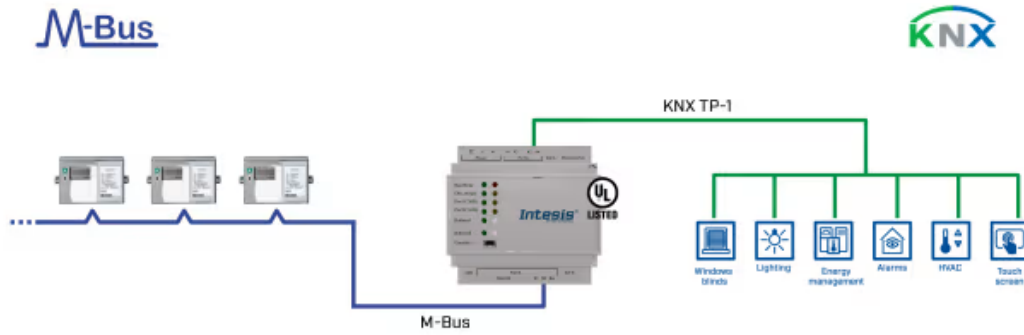
电池描述	二氧化锰锂纽扣电池。
------	------------

认证和标准

ETIM分类	EC001604
WEEE类别	IT和电信设备



使用案例



集成示例。