

BACnet/IP & MS/TP-Client- zu-Modbus-TCP- und RTU Server Applikation

Artikelnummer: IN7004851K20000

Integrieren Sie jedes BACnet MS/TP- oder BACnet/IP-Servergerät mit einem Modbus BMS oder einem Modbus TCP- oder RTU-Controller. Ziel dieser Integration ist es, BACnet-Objekte, -Daten und -Ressourcen aus einem Modbus-basierten Steuerungssystem oder -gerät zugänglich zu machen, als ob sie Teil des Modbus-Systems wären, und umgekehrt.



BACnet/IP & MS/TP zu Modbus TCP & RTU

Funktionen und Vorteile

- ✓ **Bis zu sechs gleichzeitige Modbus-TCP-Clients werden unterstützt**
Das Gateway unterstützt bis zu sechs gleichzeitige Modbus-TCP-Clients.
- ✓ **Unterstützung für BACnet/IP und BACnet MS/TP**
Das Gateway unterstützt sowohl BACnet/IP- als auch BACnet MS/TP-Protokolle.
- ✓ **Einfache Integration mit Intesis MAPS**
Der Integrationsprozess wird schnell und einfach mit dem Intesis MAPS-Konfigurationstool verwaltet.
- ✓ **Automatische Updates für Konfigurationstool und Gateway**
Sowohl das Intesis MAPS-Konfigurationstool als auch die Firmware des Gateways können automatisch aktualisiert werden.
- ✓ **Unterstützung für Modbus RTU und Modbus TCP**
Das Gateway unterstützt sowohl Modbus RTU- als auch Modbus TCP-Protokolle.
- ✓ **Option zum Scannen von BACnet-Geräten mit BACnet Explorer**
Es ist möglich, das BACnet-Netzwerk zu scannen, um Geräte mit der BACnet Explorer-Funktion zu erkennen.
- ✓ **Inbetriebnahmefreundlicher Ansatz mit Intesis MAPS**
Vorlagen können beliebig oft importiert und wiederverwendet werden, wodurch die Inbetriebnahmezeit erheblich verkürzt wird.

BACnet/IP & MS/TP-Client-zu-Modbus-TCP- und RTU Server Applikation



Allgemeine	
Nettobreite (mm)	88
Nettohöhe (mm)	90
Nettotiefe (mm)	58
Nettogewicht (g)	194
Verpackungsbreite (mm)	127
Verpackungshöhe (mm)	86
Verpackungstiefe (mm)	140
Verpackungsgewicht (g)	356
Betriebstemperatur °C Min.	-10
Betriebstemperatur °C Max.	60
Lagertemperatur °C Min.	-30
Lagertemperatur °C Max.	60
Leistungsaufnahme (W)	1.7
Eingangsspannung (V)	For DC: 9 .. 36 VDC, Max: 260 mA, 2.4 W For AC: 24 VAC ±10 %, 50-60 Hz, Max: 100 mA, 2.4 W Recommended voltage: 24 VDC, Max: 100 mA
Stromanschluss	3-polig
Konfiguration	Intesis MAPS
	Bis zu 1200 Punkte.
	Dieses Gateway ist für die Montage innerhalb eines Gehäuses ausgelegt. Wenn das Gerät außerhalb eines Gehäuses montiert wird, sollten immer Vorsichtsmaßnahmen getroffen werden, um elektrostatische Entladungen zu verhindern. Bei Arbeiten innerhalb eines Gehäuses (z. B. bei Anpassungen, Schalterstellungen, etc.) sollten stets typische antistatische Vorsichtsmaßnahmen beachtet werden, bevor das Gerät berührt wird.
Montage	DIN rail mount (bracket included), Wall mount

BACnet/IP & MS/TP-Client-zu-Modbus-TCP- und RTU Server Applikation



Allgemeine

Gehäusematerialien	Kunststoff
Garantie (Jahre)	3 years
Verpackungsmaterial	Karton

Identifizierung und Status

Produkt-ID	IN7004851K20000_MBS_BAC
Herkunftsland	Spanien
HS-Code	8517620000
Klassifizierungsnummer für die Exportkontrolle (ECCN)	EAR99

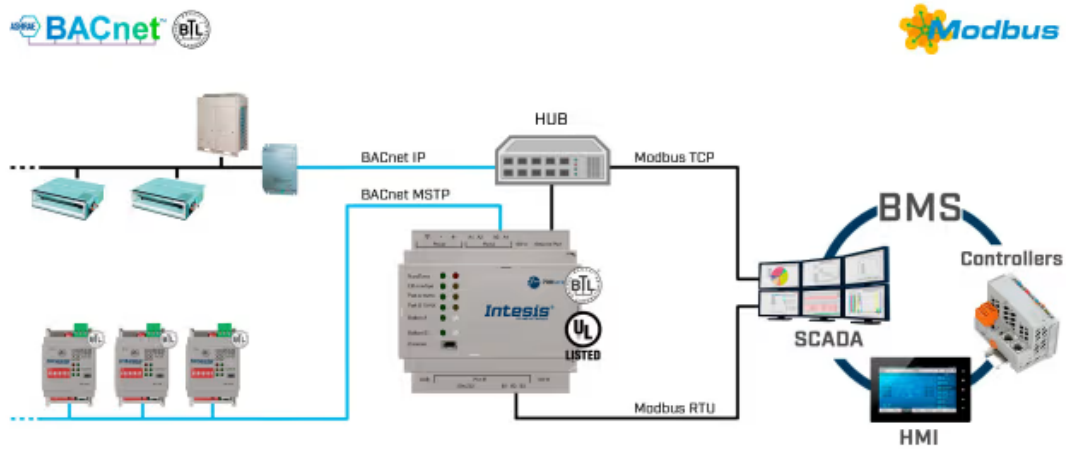
Zertifizierungen und Standards

ETIM Classification	EC001604
WEEE-Kategorie	IT- und Telekommunikationsausrüstung

BACnet/IP & MS/TP-Client-zu-Modbus-TCP- und RTU Server Applikation



Anwendungsfall



Beispiel für eine Integration.



Verwenden Sie Intesis MAPS, um das Protokoll zu ändern: BACnet, Modbus, KNX oder Home Automation