

Modbus TCP & RTU Master zu BACnet/IP & MS/TP Server-Applikation

Artikelnummer: IN7004851000000

Integrieren Sie jedes BACnet MS/TP- oder BACnet/IP-Servergerät in ein Modbus-BMS oder einen Modbus TCP- oder RTU-Controller. Diese Integration zielt darauf ab, den Zugriff auf BACnet-Objekte, -Daten und -Ressourcen von einem Modbus-basierten Steuerungssystem oder Gerät aus so zu machen, als wären sie Teil des Modbus-Systems und umgekehrt.



Modbus TCP & RTU zu BACnet/IP & MS/TP

Funktionen und Vorteile

- ✓ **Unterstützung von BACnet/IP-Client und MS/TP-Managern**
Sowohl der BACnet/IP-Client als auch der MS/TP-Manager werden unterstützt.
- ✓ **Einfache Integration mit Intesis MAPS**
Der Integrationsprozess wird schnell und einfach mit dem Intesis MAPS-Konfigurationstool verwaltet.
- ✓ **Inbetriebnahmefreundlicher Ansatz mit Intesis MAPS**
Vorlagen können beliebig oft importiert und wiederverwendet werden, wodurch die Inbetriebnahmezeit erheblich verkürzt wird.
- ✓ **Automatische Updates für Konfigurationstool und Gateway**
Sowohl das Intesis MAPS-Konfigurationstool als auch die Firmware des Gateways können automatisch aktualisiert werden.
- ✓ **BACnet Erweiterte Funktionen - Kalender, Zeitpläne...**
Die erweiterten Funktionen von BACnet, wie Kalender, Trendprotokolle, Zeitpläne und mehr, sind verfügbar.
- ✓ **Zwei Modbus RTU-Leitungen für die BACnet/IP-Integration**
Für BACnet/IP-Integrationen stehen zwei unabhängige Modbus RTU-Ports zur Verfügung.
- ✓ **32 RTU-Geräte pro Port ohne Repeater (max. 255)**
Das Gateway unterstützt bis zu 32 Modbus-Geräte pro RTU-Knoten (ohne Repeater) und bis zu 255 insgesamt.
- ✓ **Vorlagen-Download/-Generierung für Modbus-Produkte**
Modbus-Gerätevorlagen können generiert, lokal importiert oder aus einem Repository heruntergeladen werden.

Modbus TCP & RTU Master zu BACnet/IP & MS/TP Server-Applikation



Identifizierung und Status

Produkt-ID	IN7004851000000_BAC_MBS
Herkunftsland	Spanien
HS-Code	8517620000
Klassifizierungsnummer für die Exportkontrolle (ECCN)	EAR99

Allgemeine

Nettobreite (mm)	106
Nettohöhe (mm)	58
Nettotiefe (mm)	90
Nettogewicht (g)	194
Verpackungsbreite (mm)	127
Verpackungshöhe (mm)	86
Verpackungstiefe (mm)	140
Verpackungsgewicht (g)	356
Betriebstemperatur °C Min.	-10
Betriebstemperatur °C Max.	60
Eingangsspannung (V)	For DC: 9 .. 36 VDC, Max: 260 mA, 2.4 WFor AC: 24 VAC ±10 %, 50-60 Hz, Max: 100 mA, 2.4 WRecommended voltage: 24 VDC, Max: 100 mA
Stromanschluss	3-polig
Montage	DIN rail mount (bracket included), Wall mount
Gehäusematerialien	Kunststoff
Garantie (Jahre)	3 years

Modbus TCP & RTU Master zu BACnet/IP & MS/TP Server-Applikation



Allgemeine

Verpackungsmaterial

Karton

Zertifizierungen und Standards

ETIM Classification

EC001604

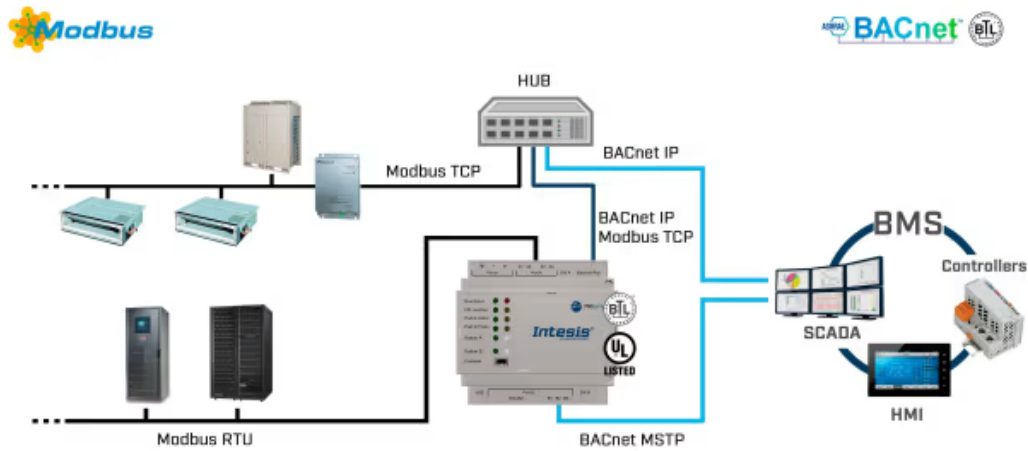
WEEE-Kategorie

IT- und Telekommunikationsausrüstung

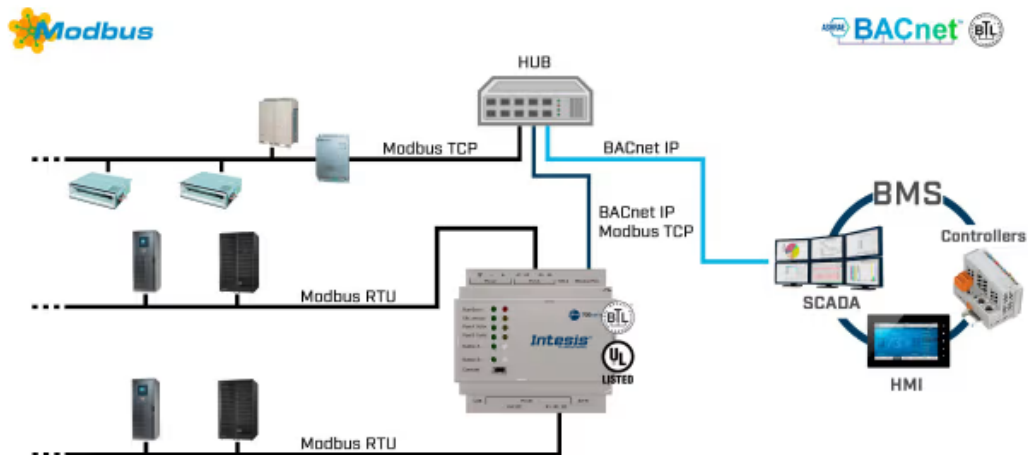
Modbus TCP & RTU Master zu BACnet/IP & MS/TP Server-Applikation



Anwendungsfall



Beispiel für eine Integration.



Beispiel für eine Integration.

Modbus TCP & RTU Master zu BACnet/IP & MS/TP Server-Applikation



Anwendungsfall



Verwenden Sie Intesis MAPS, um das Protokoll zu ändern: BACnet, Modbus, KNX oder Home Automation