

BACnet/IP & MS/TP-Client- zu-Modbus-TCP- und RTU- Server-Applikation

Artikelnummer: IN7004853K00000

Integrieren Sie jedes Modbus RTU- und/oder TCP-Servergerät oder beide gleichzeitig in ein BACnet-BMS oder einen beliebigen BACnet/IP- oder BACnet MS/TP-Controller. Diese Integration zielt darauf ab, Modbus-Signale und -Ressourcen von einem BACnet-basierten Steuerungssystem oder Gerät so zugänglich zu machen, als wären sie Teil des BACnet-Systems und umgekehrt.



BACnet/IP & MS/TP zu Modbus TCP & RTU

Funktionen und Vorteile

- ✓ **Bis zu sechs gleichzeitige Modbus-TCP-Clients werden unterstützt**
Das Gateway unterstützt bis zu sechs gleichzeitige Modbus-TCP-Clients.
- ✓ **Unterstützung für BACnet/IP und BACnet MS/TP**
Das Gateway unterstützt sowohl BACnet/IP- als auch BACnet MS/TP-Protokolle.
- ✓ **Einfache Integration mit Intesis MAPS**
Der Integrationsprozess wird schnell und einfach mit dem Intesis MAPS-Konfigurationstool verwaltet.
- ✓ **Automatische Updates für Konfigurationstool und Gateway**
Sowohl das Intesis MAPS-Konfigurationstool als auch die Firmware des Gateways können automatisch aktualisiert werden.
- ✓ **Unterstützung für Modbus RTU und Modbus TCP**
Das Gateway unterstützt sowohl Modbus RTU- als auch Modbus TCP-Protokolle.
- ✓ **Option zum Scannen von BACnet-Geräten mit BACnet Explorer**
Es ist möglich, das BACnet-Netzwerk zu scannen, um Geräte mit der BACnet Explorer-Funktion zu erkennen.
- ✓ **Inbetriebnahmefreundlicher Ansatz mit Intesis MAPS**
Vorlagen können beliebig oft importiert und wiederverwendet werden, wodurch die Inbetriebnahmezeit erheblich verkürzt wird.

BACnet/IP & MS/TP-Client-zu-Modbus-TCP- und RTU-Server-Applikation



Identifizierung und Status

Produkt-ID	IN7004853K00000_MBS_BAC
Herkunftsland	Spanien
HS-Code	8517620000
Klassifizierungsnummer für die Exportkontrolle (ECCN)	EAR99

Allgemeine

Nettobreite (mm)	106
Nettohöhe (mm)	58
Nettotiefe (mm)	90
Nettogewicht (g)	194
Verpackungsbreite (mm)	127
Verpackungshöhe (mm)	86
Verpackungstiefe (mm)	140
Verpackungsgewicht (g)	356
Betriebstemperatur °C Min.	-10
Betriebstemperatur °C Max.	60
Eingangsspannung (V)	For DC: 9 .. 36 VDC, Max: 260 mA, 2.4 W For AC: 24 VAC ±10 %, 50-60 Hz, Max: 100 mA, 2.4 W Recommended voltage: 24 VDC, Max: 100 mA
Stromanschluss	3-polig
Montage	DIN rail mount (bracket included), Wall mount
Gehäusematerialien	Kunststoff
Garantie (Jahre)	3 years

BACnet/IP & MS/TP-Client-zu-Modbus-TCP- und RTU-Server-Applikation



Allgemeine

Verpackungsmaterial

Karton

Zertifizierungen und Standards

ETIM Classification

EC001604

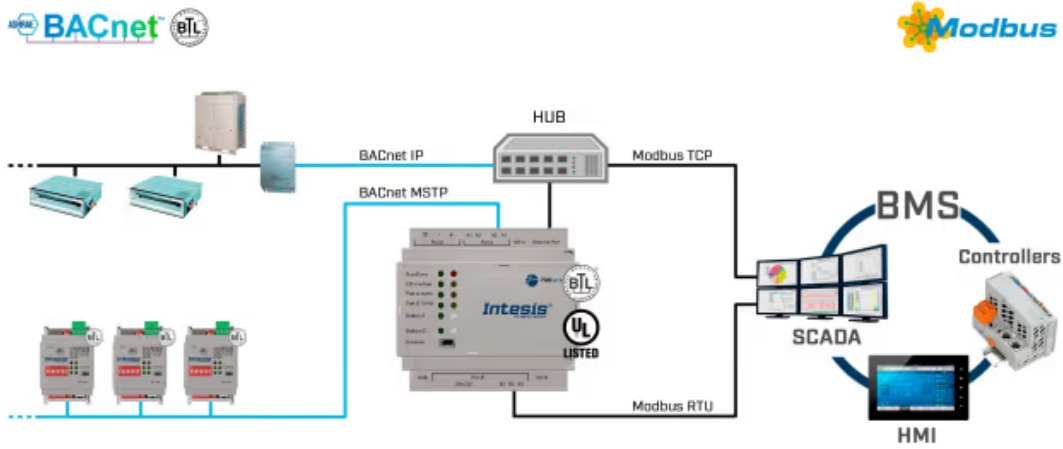
WEEE-Kategorie

IT- und Telekommunikationsausrüstung

BACnet/IP & MS/TP-Client-zu-Modbus-TCP- und RTU-Server-Applikation



Anwendungsfall



Beispiel für eine Integration.

BACnet/IP & MS/TP-Client-zu-Modbus-TCP- und RTU-Server-Applikation



Anwendungsfall



Verwenden Sie Intesis MAPS, um das Protokoll zu ändern: BACnet, Modbus, KNX oder Home Automation