



ST云控制转BACnet MS/TP或IP或Modbus RTU和TCP网关

货号: INSTCMBG0320000

Intesis ST Cloud Control 是一款双向云端解决方案，用于监控和控制任何BACnet或Modbus设备，无论是通过基于网页的仪表板还是面向终端用户的应用程序。该解决方案支持最多集成4个设备，每个设备最多可配置12个小部件。

已停产，暂无替代品。

特点和优点

- ✓ **基于云的远程控制和监控系统**
ST Cloud Control是一个基于云的系统，用于远程控制和监控BACnet/Modbus设备。
- ✓ **同时支持 Modbus TCP 和 RTU**
网关可以同时支持 Modbus TCP 和 Modbus RTU。
- ✓ **原生 Android 和 iOS 应用程序**
另一种可用的控制方法是通过为Android和iOS平台开发的本地应用程序。
- ✓ **与Intesis MAPS配置工具集成**
安装网关后，使用基于PC的Intesis MAPS配置工具进行配置。
- ✓ **支持 BACnet/IP 和 BACnet MS/TP**
网关支持 BACnet/IP 和 BACnet MS/TP 协议。
- ✓ **面向最终用户、自动生成的 Web 仪表板**
网关的界面由易于使用、面向最终用户、自动生成的 Web 仪表板组成。
- ✓ **自动更新**
更新非常简单，因为更新的交付是自动的。
- ✓ **通过 IP (控制台) 端口进行配置**
可以通过网关的 IP (控制台) 端口进行配置。

ST云控制转BACnet MS/TP或IP或Modbus RTU和TCP网关



标识和状态

产品 ID	INSTCMBG0320000
原产国	西班牙
海关编码	8517620000
出口管制分类编号 (ECCN)	EAR99

常规

净宽 (mm)	53
净高 (mm)	58
净深 (mm)	93
净重 (g)	93
包装宽度 (mm)	120
包装高度 (mm)	80
填充深度 (mm)	100
包装重量 (g)	194
工作温度 °C Min	0
工作温度 °C Max	60
输入电压 (V)	9-36 VDC / 24 VAC / 50-60 Hz / 0.140 A / 1.7 W
电源连接器	3-pole
容量	最多32个BACnet或Modbus设备，云中最多384个小部件。
安装条件	此网关设计为安装在机柜内。如果装置安装在外壳外，应始终采取预防措施，防止静电放电至装置。在外壳内工作时（例如，进行调整、设置开关等），在接触装置之前，应始终遵循典型的防静电预防措施。
交付内容	Intesis网关和安装手册。

ST云控制转BACnet MS/TP或IP或Modbus RTU和TCP网关



常规

不包括 (在交付中)	不包括电源。
安装	DIN rail mount (bracket included), Wall mount
外壳材料	塑料
保修 (年)	3 years
包装材料	硬纸板

物理特征

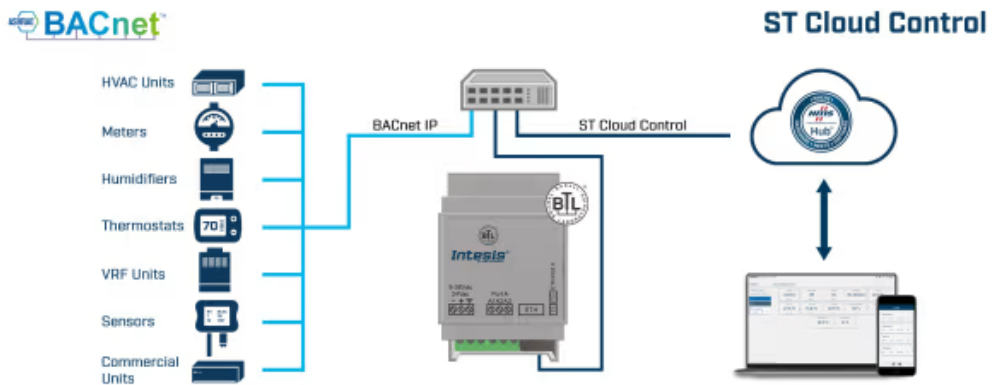
连接器/输入/输出	电源, EIA-485, 以太网。
-----------	-------------------

认证和标准

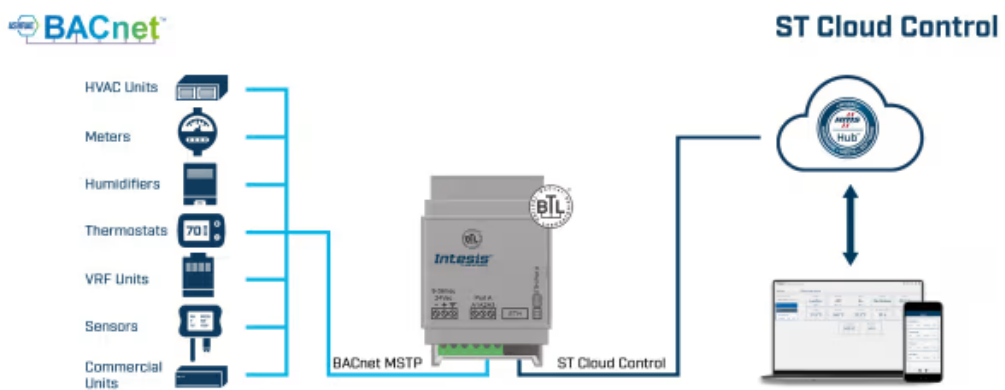
ETIM分类	EC001604
WEEE类别	IT和电信设备



使用案例



集成示例。



集成示例。



使用案例

