



松下 ECOi 和 PACi 系统转 BACnet MS/TP 网关

货号: INBACPAN001R100

松下 BACnet 网关允许松下 ECOi 和 PACi 空调机组与 BACnet MS/TP 网络之间进行完全双向通信。它通过轮询或订阅请求 (COV) 实现 BACnet 通信, 使室内机可通过独立的 BACnet 对象使用。也可以连接有线遥控器。

松下转 BACnet MS/TP

特点和优点

- ✓ **仅支持 BACnet MS/TP**
仅支持 BACnet MS/TP 协议。
- ✓ **空调机组数据用作固定的 BACnet 对象**
空调机组的属性和功能被抽象为固定的 BACnet 对象。
- ✓ **通过 BACnet 进行整体设备控制和监控**
通过内部变量、运行小时计数器 (用于维护目的) 和错误指示。
- ✓ **无需外部电源**
该网关直接由交流电源供电, 因此无需外部电源。
- ✓ **通过板载 DIP 开关进行配置**
网关配置直接通过其板载 DIP 开关执行。
- ✓ **占用功能, 可节省能源**
占用功能有助于降低成本, 因为暖通空调系统是主要的能源消耗者之一。
- ✓ **通过远程和 BACnet MS/TP 控制空调**
空调机组可以通过 BACnet MS/TP 和它自己的遥控器同时进行控制。
- ✓ **多种安装方式**
安装选项包括 DIN 导轨、壁挂式, 或者在某些 AC 型号中, 甚至在室内机内部。



常规

净宽 (mm)	53
净高 (mm)	58
净深 (mm)	93
净重 (g)	95
包装宽度 (mm)	140
包装高度 (mm)	86
填充深度 (mm)	110
包装重量 (g)	188
工作温度 °C Min	0
工作温度 °C Max	60
储存温度 °C min	-20
储存温度 °C Max	85
功耗 (W)	0.72
输入电压 (V)	12 VDC
电源连接器	2-pole
配置	拨码开关
容量	1台室内机
安装条件	该网关被设计为安装在机箱内。如果机组安装在外壳外，应采取预防措施，防止静电放电到机组。当在外壳内工作时(例如，进行调整，设置开关等)，在接触设备之前应始终遵循典型的防静电预防措施。
AC 型号兼容性	Panasonic ECOi & PACi systems



常规

安装	DIN rail mount (bracket included), Wall mount
外壳材料	塑料
保修 (年)	3 years
包装材料	硬纸板

标识和状态

产品 ID	INBACPAN001R100
原产国	西班牙
海关编码	8517620000
出口管制分类编号 (ECCN)	EAR99

物理特征

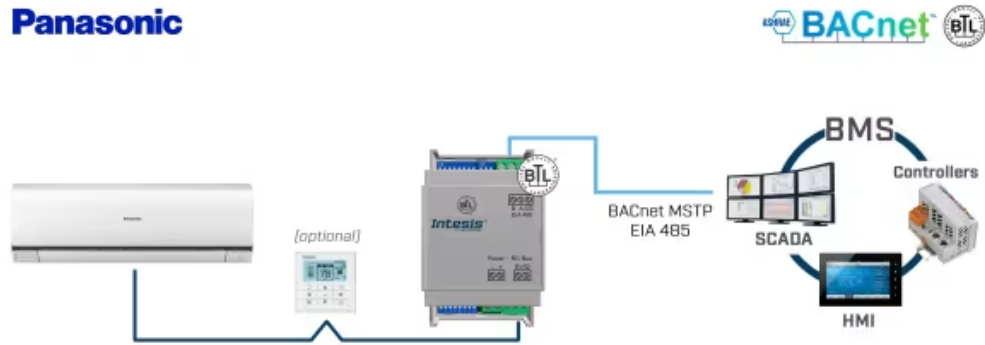
连接器/输入/输出	EIA-485, 暖通空调端口
LED指示灯	网关和通信状态
拨码和旋转开关	EIA-485串行端口配置。网关设置

认证和标准

ETIM分类	EC001604
WEEE类别	IT和电信设备



使用案例



集成示例。