

DALI-2 zu Modbus TCP Server-Applikation mit 2 DALI-Kanälen

Artikelnummer: IN704DAL1280000

Integrieren Sie jeden DALI/DALI-2-Treiber und DALI-2-Lichtsensoren oder Präsenzmelder in ein Modbus-BMS oder einen Modbus-TCP-Controller. Diese Integration zielt darauf ab, DALI-Geräte und ihre Daten und Ressourcen von einem Modbus-basierten Steuerungssystem oder Gerät so zugänglich zu machen, als wären sie Teil des Modbus-Systems und umgekehrt.

DALI zu Modbus TCP - 2 DALI-Kanäle

Funktionen und Vorteile

- ✓ **Modbus-Unterstützung**
Das Gateway unterstützt das Modbus-TCP-Protokoll.
- ✓ **DALI-Unterstützung**
Das Gateway ist DALI-2-zertifiziert und unterstützt DALI/DALI-2-Treiber und DALI-2-Eingabegeräte: Taster, Absoluteingabegeräte sowie Präsenz- und Lichtsensoren.
- ✓ **Lokale Steuerungsmöglichkeiten**
Belegungs- und Lichtsensoren, Taster und Absoluteingänge können lokal vom Gateway aus gesteuert werden. Implementiert wurde auch der DALI-Standardgerätetyp für Energie- und Diagnosedaten.
- ✓ **Max. 64 Treiber/Vorschaltgeräte + 64 DALI-2-Eingangsgeräte pro Kanal**
Unterstützt bis zu 64 Treiber/Vorschaltgeräte + 64 DALI-2-Eingangsgeräte (Sensoren/Drucktasten/Absoluteingänge) pro Kanal.
- ✓ **Bis zu fünf gleichzeitige Modbus-TCP-Clients werden unterstützt**
Das Gateway unterstützt bis zu fünf gleichzeitige Modbus-TCP-Clients.
- ✓ **Einfache DALI-Inbetriebnahme/-Integration mit Intesis MAPS**
Die Integrations- und DALI-Inbetriebnahmeprozesse werden über das Konfigurationstool Intesis MAPS verwaltet. Vorlagen können beliebig oft importiert und wiederverwendet werden, wodurch die Inbetriebnahmezeit erheblich verkürzt wird.
- ✓ **Farbsteuerung**
RGB- und Tunable-White-Steurelemente sind in Intesis MAPS verfügbar, um die Nachfrage nach Human Centric Lighting zu decken.
- ✓ **Signale und Leistung**
Eine DALI-Stromversorgung ist in das Gateway integriert, so dass keine externe DALI-Stromversorgung erforderlich ist. Insgesamt können bis zu 10.000 Signale mit einem garantierten Ausgangsstrom von 230 mA definiert werden.

DALI-2 zu Modbus TCP Server-Applikation mit 2 DALI-Kanälen



Identifizierung und Status

Produkt-ID	IN704DAL1280000_MBS_DAL
Herkunftsland	Spanien
HS-Code	8517620000
Klassifizierungsnummer für die Exportkontrolle (ECCN)	EAR99

Allgemeine

Nettobreite (mm)	106
Nettohöhe (mm)	58
Nettotiefe (mm)	90
Nettogewicht (g)	224
Verpackungsbreite (mm)	127
Verpackungshöhe (mm)	86
Verpackungstiefe (mm)	140
Verpackungsgewicht (g)	386
Betriebstemperatur °C Min.	-10
Betriebstemperatur °C Max.	60
Eingangsspannung (V)	24 VDC, 12 W.
Stromanschluss	3-polig
Inhalt der Lieferung	Intesis-Gateway, Installationshandbuch, USB-Konfigurationskabel.
Nicht inbegriffen (im Lieferumfang)	Netzteil nicht im Lieferumfang enthalten.
Montage	DIN rail mount (bracket included), Wall mount

DALI-2 zu Modbus TCP Server-Applikation mit 2 DALI-Kanälen



Allgemeine

Gehäusematerialien	Kunststoff
Garantie (Jahre)	3 years
Verpackungsmaterial	Karton

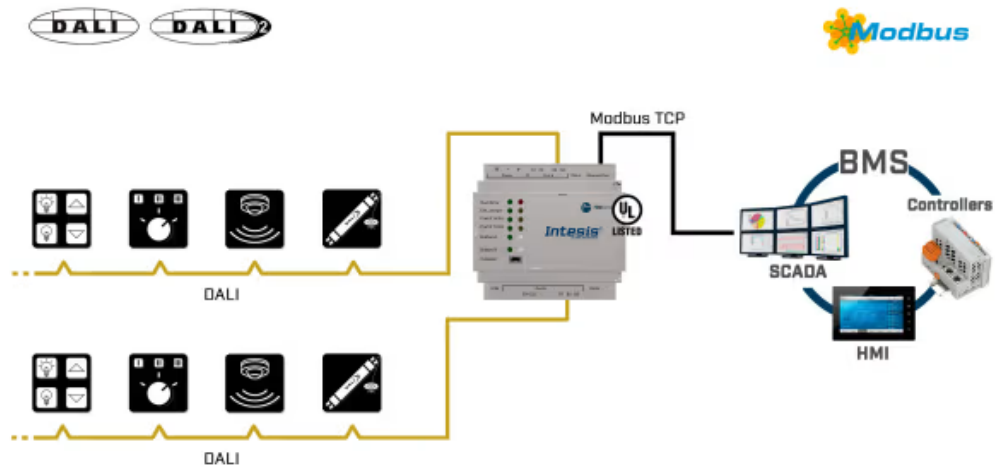
Physikalische Merkmale

Anschlüsse / Eingang / Ausgang	Stromversorgung, zwei DALI-Kanäle, Ethernet, Konsolenport USB Mini-B-Typ, USB-Speicher.
LED-Anzeigen	Gateway- und Kommunikationsstatus.
Drucktasten	Zurücksetzen auf die Werkseinstellungen.
DIP- und Drehschalter	Nicht verwendet.
Beschreibung des Akkus	Mangandioxid Lithium Knopfatterie.

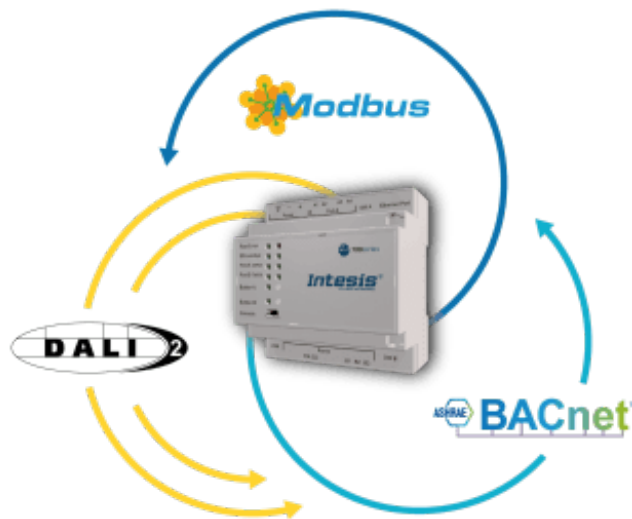
Zertifizierungen und Standards

ETIM Classification	EC001604
---------------------	----------

Anwendungsfall



Beispiel für eine Integration.



Verwenden Sie Intesis MAPS, um das Protokoll zu ändern: DALI, Modbus oder BACnet