



## 美的商业空调和VRF系统到BACnet /IP & MS / TP应用

货号: IN770AIR00SO000

美的应用程序经过专门设计，允许从BMS、SCADA、PLC或任何其他作为BACnet/IP服务器或BACnet MS/TP客户端的设备对美的商业和VRF系统进行双向控制和监控。该解决方案允许从单个接口集成多达 64 台室内机。

美的商业空调到 BACnet/IP 和 MS/TP

### 特点和优点

- ✓ **兼容任何网络**  
该接口支持 BACnet/IP 和 BACnet MS/TP 协议。
- ✓ **缩短调试时间**  
扫描总线并找到连接到VRF系统的所有单元及其控制信号。现在，美的网关也提供来自室外设备的信号。
- ✓ **任何项目规模的网关**  
选择更适合您需求的许可证(XXS - 4室内机，S - 16室内机，M - 64室内机)，或升级您当前的许可证。你的项目规模和预算都包括在内。
- ✓ **快速和直观的项目配置**  
Intesis MAPS是用户友好的内部开发的配置工具，它能够最大限度地发挥Intesis网关的潜力。只需选择您的模板，并消除了繁琐的手动信号映射的需要。
- ✓ **尽量减少安装材料的使用，减少安装工作量**  
网关直接连接到室外机的通信总线。一个网关可以集中访问整个VRF系统。
- ✓ **通过控制建筑的主要消耗资产来实现能源效率。**  
网关的功率估计算法允许您估计VRF系统中存在的每个室内机的能耗
- ✓ **避免兼容性问题**  
该网关兼容美的V4、V6、V8系列。
- ✓ **自动更新将保持您的产品高性能**  
Intesis MAPS配置工具和接口固件都可以接收自动更新，以改进产品的功能。

# 美的商业空调和VRF系统到BACnet /IP & MS / TP 应用



常规	
净宽 (mm)	106
净高 (mm)	58
净深 (mm)	90
净重 (g)	240
包装宽度 (mm)	130
包装高度 (mm)	85
填充深度 (mm)	140
包装重量 (g)	550
工作温度 °C Min	-10
工作温度 °C Max	60
储存温度 °C min	-30
储存温度 °C Max	60
功耗 (W)	127
输入电压 (V)	For DC: 12 .. 36 VDC $\pm$ 10%, Max: 250 mA For AC: 24 VAC $\pm$ 10 %, 50-60 Hz, Max: 127 mA Recommended voltage: 24 VDC, Max: 127 mA
电源连接器	3-pole
配置	Intesis MAPS
容量	最多可达16台室内机
安装条件	该网关被设计为安装在机箱内。如果机组安装在外壳外,应采取预防措施,防止静电放电到机组。当在外壳内工作时(例如,进行调整,设置开关等),在接触设备之前应始终遵循典型的防静电预防措施。
AC 型号兼容性	This gateway is compatible with Midea V4, V6, and V8 series.

# 美的商业空调和VRF系统到BACnet /IP & MS / TP应用



## 常规

安装	DIN rail mount (bracket included), Wall mount
外壳材料	塑料
保修 (年)	3 years
包装材料	硬纸板

## 标识和状态

产品 ID	IN770AIR00SO000_BAC_MID
原产国	西班牙
海关编码	8517620000
出口管制分类编号 (ECCN)	EAR99

## 物理特征

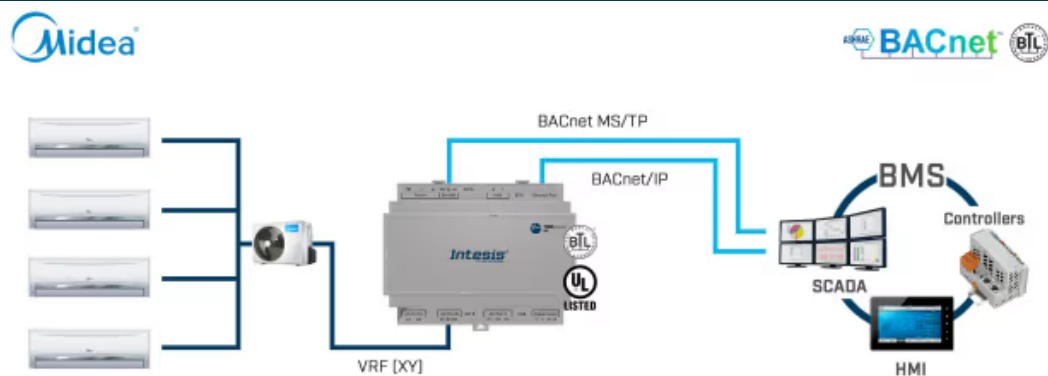
连接器/输入/输出	电源、EIA-485、KNX、以太网、HVAC端口、二进制输入 (干触点)、控制台端口USB。
拨码和旋转开关	EIA-485串行端口配置
电池描述	二氧化锰锂纽扣电池

## 认证和标准

ETIM分类	EC001604
WEEE类别	IT和电信设备



## 使用案例



集成示例。



使用 Intesis MAPS 更改协议：BACnet、Modbus、KNX 或家庭自动化