

LonWorks TP/FT-10 zu BACnet/IP & MS/TP Server- Gateway

Artikelnummer: INBACLON2500000

Integrieren Sie jedes LON-Gerät oder jede LON-Installation in ein BACnet-BMS oder einen BACnet/IP- oder BACnet MS/TP-Controller. Diese Integration zielt darauf ab, LON-Geräte, ihre Netzwerkvariablen (SNVT) und Ressourcen von einem BACnet-basierten Steuerungssystem oder Gerät aus so zugänglich zu machen, als wären sie Teil des BACnet-Systems und umgekehrt.



LonWorks TP/FT-10 zu BACnet/IP & MS/TP

Funktionen und Vorteile

- ✓ **Unterstützung für BACnet/IP und BACnet MS/TP**
Das Gateway unterstützt sowohl BACnet/IP- als auch BACnet MS/TP-Protokolle.
- ✓ **Inbetriebnahmefreundlicher Ansatz mit Intesis MAPS**
Vorlagen können beliebig oft importiert und wiederverwendet werden, wodurch die Inbetriebnahmezeit erheblich verkürzt wird.
- ✓ **Konfiguration über IP-Port (Konsole)**
Die Konfiguration kann über den IP-Port (Konsole) des Gateways erfolgen.
- ✓ **Kann auf Modbus TCP anstelle von BACnet konfiguriert werden**
Das Gateway ist äußerst vielseitig, da es so konfiguriert werden kann, dass es mit Modbus TCP anstelle von BACnet arbeitet.
- ✓ **Einfache Integration mit Intesis MAPS**
Der Integrationsprozess wird schnell und einfach mit dem Intesis MAPS-Konfigurationstool verwaltet.
- ✓ **Automatische Updates für Konfigurationstool und Gateway**
Sowohl das Intesis MAPS-Konfigurationstool als auch die Firmware des Gateways können automatisch aktualisiert werden.
- ✓ **Unterstützung für LonWorks TP/FT - 10 Geräte**
Das Gateway unterstützt LonWorks TP/FT - 10 Geräte (Twisted-Pair-freie Topologie mit 78 kbit/s).
- ✓ **Steuerung von bis zu 3000 SNVT / UNVT LonWorks Variablen**
Bis zu 3000 SNVT/UNVT LonWorks-Variablen können über das Gateway gesteuert werden.

LonWorks TP/FT-10 zu BACnet/IP & MS/TP Server-Gateway



Allgemeine	
Nettobreite (mm)	88
Nettohöhe (mm)	90
Nettotiefe (mm)	58
Nettogewicht (g)	194
Verpackungsbreite (mm)	127
Verpackungshöhe (mm)	86
Verpackungstiefe (mm)	140
Verpackungsgewicht (g)	356
Betriebstemperatur °C Min.	0
Betriebstemperatur °C Max.	60
Lagertemperatur °C Min.	-30
Lagertemperatur °C Max.	60
Leistungsaufnahme (W)	1.7
Eingangsspannung (V)	9 to 36VDC +/-10%, Max.: 140mA.
Stromanschluss	3-polig
Konfiguration	Intesis MAPS
	Bis zu 250 Punkte.
	Dieses Gateway ist für die Montage innerhalb eines Gehäuses ausgelegt. Wenn das Gerät außerhalb eines Gehäuses montiert wird, sollten immer Vorsichtsmaßnahmen getroffen werden, um elektrostatische Entladungen zu verhindern. Bei Arbeiten innerhalb eines Gehäuses (z. B. bei Anpassungen, Schalterstellungen, etc.) sollten stets typische antistatische Vorsichtsmaßnahmen beachtet werden, bevor das Gerät berührt wird.
Montage	DIN rail mount (bracket included), Wall mount

LonWorks TP/FT-10 zu BACnet/IP & MS/TP Server-Gateway



Allgemeine

Gehäusematerialien	Kunststoff
Garantie (Jahre)	3 years
Verpackungsmaterial	Karton

Identifizierung und Status

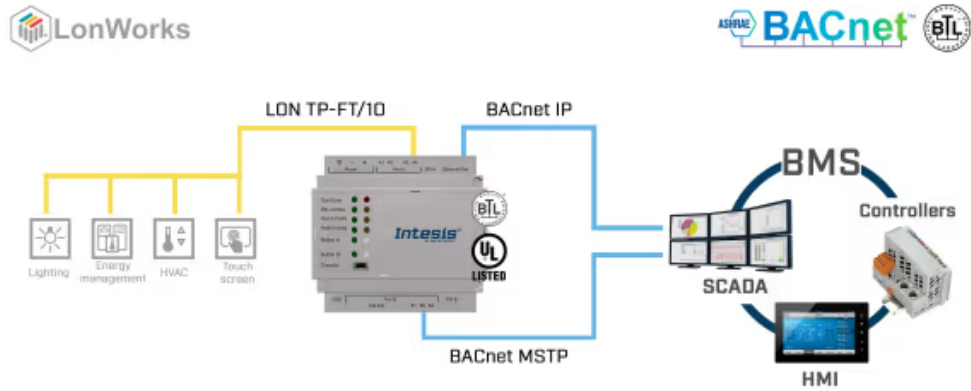
Produkt-ID	INBACLON2500000
Herkunftsland	Spanien
HS-Code	8517620000
Klassifizierungsnummer für die Exportkontrolle (ECCN)	EAR99

Zertifizierungen und Standards

ETIM Classification	EC001604
WEEE-Kategorie	IT- und Telekommunikationsausrüstung



Anwendungsfall



Beispiel für eine Integration.