

## Samsung NASA VRF- Systeme zu KNX-Applikation

Artikelnummer: IN770AIR00MO000

Die Samsung-Applikation wurde speziell entwickelt, um die bidirektionale Steuerung und Überwachung von Samsung-NASA-VRF-Systemen von einer KNX-Installation aus zu ermöglichen. Die Lösung ermöglicht die Integration von bis zu 64 Innengeräten über eine einzige Schnittstelle.



Samsung zu KNX

### Funktionen und Vorteile

- ✓ **Unterstützung von KNX-Standard-Datenpunkten (DPTs)**  
KNX-Standard-Datenpunkte (DPTs) werden unterstützt, was eine einfache KNX-Geräte-/Systemintegration garantiert.
- ✓ **Automatische Identifizierung**  
Für die automatische Identifizierung der im VRF-System vorhandenen Einheiten steht eine Scan-Funktion zur Verfügung.
- ✓ **Signale für den Energieverbrauch einzelner Inneneinheiten**  
Energieverbrauchssignale von jedem Innengerät sind verfügbar, so dass sie einzeln überprüft werden können.
- ✓ **Unterstützung von WindFree**  
Diese Schnittstelle unterstützt die WindFree™ Cooling-Technologie und alle Vorteile, die sie mit sich bringt.
- ✓ **Direkter Zugang zur Außeneinheit**  
Der Anschluss ist einfach, da die Schnittstelle direkt mit dem Kommunikationsbus der Außeneinheit verbunden wird.
- ✓ **Signale der Außeneinheit**  
Signale, die der Außeneinheit zugewiesen sind, stehen für die Integration zur Verfügung.
- ✓ **Datenpunkt-Unterstützung**  
Es steht eine breite Palette von Überwachungs- und Steuerungsdatenpunkten zur Verfügung.
- ✓ **Inbetriebnahmefreundlicher Ansatz mit Intesis MAPS**  
Vorlagen können beliebig oft importiert und wiederverwendet werden, wodurch die Inbetriebnahmezeit erheblich verkürzt wird.

# Samsung NASA VRF-Systeme zu KNX- Applikation



## Identifizierung und Status

Produkt-ID	IN770AIR00MO000_KNX_SAM
Herkunftsland	Spanien
HS-Code	8517620000
Klassifizierungsnummer für die Exportkontrolle (ECCN)	EAR99

## Allgemeine

Nettobreite (mm)	106
Nettohöhe (mm)	58
Nettotiefe (mm)	90
Nettogewicht (g)	240
Verpackungsbreite (mm)	13
Verpackungshöhe (mm)	8.5
Verpackungstiefe (mm)	14
Verpackungsgewicht (g)	310
Betriebstemperatur °C Min.	0
Betriebstemperatur °C Max.	60
Eingangsspannung (V)	For DC: 12 .. 36 VDC ±10%, Max: 250 mA For AC: 24 VAC ±10 %, 50-60 Hz, Max: 127 mA Recommended voltage: 24 VDC, Max: 127 mA
Stromanschluss	3-polig
Montage	DIN rail mount (bracket included), Wall mount
Gehäusematerialien	Kunststoff
Garantie (Jahre)	3 years

# Samsung NASA VRF-Systeme zu KNX- Applikation



## Allgemeine

**Verpackungsmaterial**

Karton

## Zertifizierungen und Standards

**ETIM Classification**

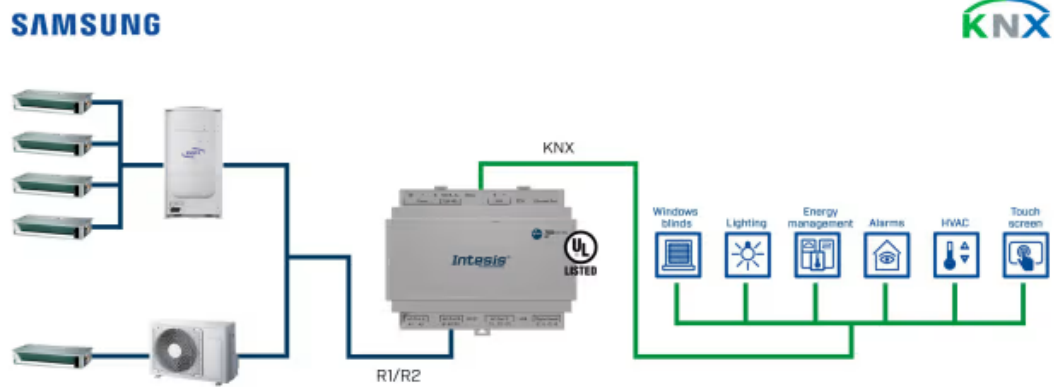
EC001604

**WEEE-Kategorie**

IT- und Telekommunikationsausrüstung



## Anwendungsfall



Beispiel für eine Integration.



Verwenden Sie Intesis MAPS, um das Protokoll zu ändern: BACnet, Modbus, KNX oder Home Automation