

## Daikin VRV- und Sky- Systeme zu BACnet/IP- UND MS/TP-Schnittstelle

Artikelnummer: INBACDAI001R000

Die Daikin-BACnet-Schnittstelle ermöglicht eine vollständige bidirektionale Kommunikation zwischen den Daikin VRV- und Sky-Klimageräten und BACnet/IP- oder MS/TP-Netzwerken. Sie ermöglicht die BACnet-Kommunikation über Polling oder Subscription Requests (COV), wodurch die Inneneinheit über unabhängige BACnet-Objekte verfügbar wird. Es kann auch eine kabelgebundene Fernbedienung angeschlossen werden.



Daikin zu BACnet/IP & MS/TP

### Funktionen und Vorteile

- ✓ **Unterstützung für BACnet/IP und BACnet MS/TP**  
Die Anschlussoptionen BACnet/IP (über Ethernet) oder BACnet MS/TP (über EIA-485) werden unterstützt.
- ✓ **IP-Einstellungen über Webinterface verfügbar**  
Über ein Webinterface steht ein Konfigurationstool mit IP-Einstellungen und weiteren Informationen zur Verfügung.
- ✓ **Belegungsfunktion zur Energieeinsparung**  
Belegungsfunktion, die zur Kostensenkung beiträgt, da HLK-Systeme zu den Hauptenergieverbrauchern gehören.
- ✓ **Steuerung der AC-Einheit per Fernbedienung und BACnet/IP oder MS/TP**  
Die AC-Einheit kann gleichzeitig über BACnet/IP oder MS/TP und eine eigene Fernbedienung gesteuert werden.
- ✓ **Konfiguration über integrierte DIP-Schalter**  
Die Konfiguration der Schnittstelle erfolgt direkt über die integrierten DIP-Schalter.
- ✓ **Daten von Klimageräten als feste BACnet-Objekte**  
Die Eigenschaften und Funktionalitäten von Klimageräten werden in feste BACnet-Objekte abstrahiert.
- ✓ **Vollständige Steuerung und Überwachung der Geräte über BACnet**  
Durch interne Variablen, laufenden Betriebsstundenzähler (für Wartungszwecke) und Fehleranzeige.
- ✓ **Keine externe Stromversorgung erforderlich**  
Die Schnittstelle wird direkt von der AC-Einheit mit Strom versorgt, sodass keine externe Stromversorgung erforderlich ist.

# Daikin VRV- und Sky-Systeme zu BACnet/IP- UND MS/TP-Schnittstelle



## Identifizierung und Status

Produkt-ID	INBACDAI001R000
Herkunftsland	Spanien
HS-Code	8517620000
Klassifizierungsnummer für die Exportkontrolle (ECCN)	EAR99

## Allgemeine

Nettobreite (mm)	53
Nettohöhe (mm)	58
Nettotiefe (mm)	93
Nettogewicht (g)	120
Betriebstemperatur °C Min.	0
Betriebstemperatur °C Max.	60
Eingangsspannung (V)	From the AC unit.
Stromanschluss	Sonstige
Montage	DIN rail mount (bracket included), Wall mount
Gehäusematerialien	Kunststoff
Garantie (Jahre)	3 years
Verpackungsmaterial	Karton

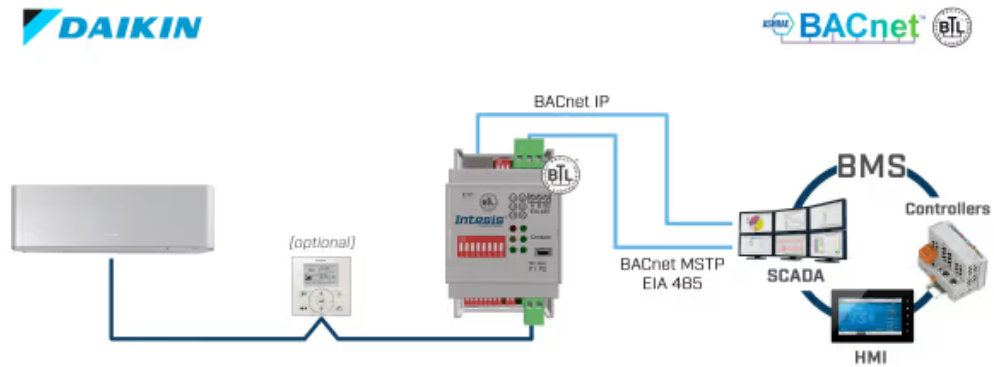
## Zertifizierungen und Standards

ETIM Classification	EC001604
WEEE-Kategorie	IT- und Telekommunikationsausrüstung

# Daikin VRV- und Sky-Systeme zu BACnet/IP- UND MS/TP-Schnittstelle



## Anwendungsfall



*\*BACnet IP or BACnet MSTP communication selectable from switch configuration*

Beispiel für eine Integration.