



大金VRV和Sky系统转BACnet / IP和MS / TP网关

货号: INBACDAI001R000

Daikin-BACnet 网关允许大金 VRV 和 Sky 空调机组与 BACnet/IP 或 MS/TP 网络之间的完全双向通信。它通过轮询或订阅请求 (COV) 实现 BACnet 通信, 使室内机可通过独立的 BACnet 对象使用。也可以连接有线遥控器。

大金转BACnet/IP和MS/TP

特点和优点

- ✓ **支持 BACnet/IP 和 BACnet MS/TP**
支持 BACnet/IP (通过以太网) 或 BACnet MS/TP (通过 EIA-485) 连接选项。
- ✓ **可通过 Web 界面进行 IP 设置**
可通过 Web 界面使用配置工具, 其中包含 IP 设置和更多信息。
- ✓ **占用功能, 可节省能源**
占用功能有助于降低成本, 因为暖通空调系统是主要的能源消耗者之一。
- ✓ **通过远程和 BACnet/IP 或 MS/TP 控制空调**
空调机组可以通过 BACnet/IP 或 MS/TP 及其自己的遥控器同时进行控制。
- ✓ **通过板载 DIP 开关进行配置**
接口配置直接通过其板载 DIP 开关执行。
- ✓ **AC 单元数据用作固定的 BACnet 对象**
空调机组的属性和功能被抽象为固定的BACnet对象。
- ✓ **通过BACnet进行整体设备控制和监控**
通过内部变量、运行小时计数器 (用于维护目的) 和错误指示。
- ✓ **无需外部电源**
该网关直接由交流电源供电, 因此无需外部电源。



标识和状态

| | |
|-----------------|-----------------|
| 产品 ID | INBACDAI001R000 |
| 原产国 | 西班牙 |
| 海关编码 | 8517620000 |
| 出口管制分类编号 (ECCN) | EAR99 |

常规

| | |
|-------------|--|
| 净宽 (mm) | 53 |
| 净高 (mm) | 58 |
| 净深 (mm) | 93 |
| 净重 (g) | 120 |
| 工作温度 °C Min | 0 |
| 工作温度 °C Max | 60 |
| 输入电压 (V) | From the AC unit. |
| 电源连接器 | Other |
| 容量 | 1台室内机。 |
| 安装条件 | 该网关被设计为安装在机箱内。如果机组安装在外壳外，应采取预防措施，防止静电放电到机组。当在外壳内工作时(例如，进行调整，设置开关等)，在接触设备之前应始终遵循典型的防静电预防措施。 |
| 安装 | DIN rail mount (bracket included), Wall mount |
| 外壳材料 | 塑料 |
| 保修 (年) | 3 years |
| 包装材料 | 硬纸板 |

认证和标准

| | |
|--------|----------|
| ETIM分类 | EC001604 |
|--------|----------|



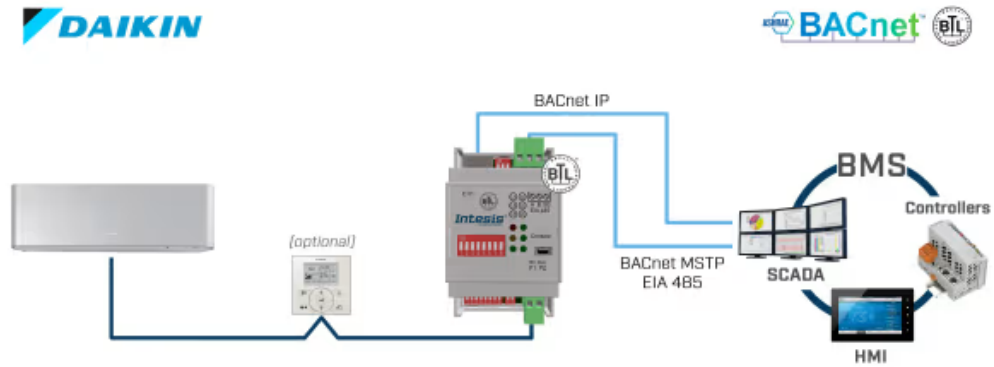
认证和标准

WEEE类别

IT和电信设备



使用案例



**BACnet IP or BACnet MSTP communication selectable from switch configuration*

集成示例。