

Midea Commercial & VRF Systeme zu Modbus TCP/RTU-Applikation

Artikelnummer: IN770AIR00MO000

Die Midea-Applikation wurde speziell entwickelt, um die bidirektionale Steuerung und Überwachung von Midea Commercial- und VRF-Systemen von einem BMS, SCADA, einer SPS oder einem anderen Gerät aus zu ermöglichen, das als Modbus-Client fungiert. Die Lösung ermöglicht die Integration von bis zu 64 Innengeräten über eine einzige Schnittstelle.



Midea zu Modbus TCP/RTU

Funktionen und Vorteile

- ✓ **Gleichzeitige Verwaltung von Modbus TCP und RTU**
Das Gateway ist ein Modbus-Server und kann sowohl Modbus TCP als auch Modbus RTU gleichzeitig verwalten.
- ✓ **Direkter Zugang zur Außeneinheit**
Der Anschluss ist einfach, da die Schnittstelle direkt mit dem Kommunikationsbus der Außeneinheit verbunden wird.
- ✓ **Automatische Identifizierung**
Für die automatische Identifizierung der im VRF-System vorhandenen Einheiten steht eine Scan-Funktion zur Verfügung.
- ✓ **Signale für den Energieverbrauch einzelner Inneneinheiten**
Energieverbrauchssignale von jedem Innengerät sind verfügbar, so dass sie einzeln überprüft werden können.
- ✓ **Unterstützung mehrerer TCP-Clients**
Die Schnittstelle unterstützt bis zu 6 TCP-Clients (eingehende Sockets).
- ✓ **Einfache Integration mit Intesis MAPS**
Der Integrationsprozess wird schnell und einfach mit dem Intesis MAPS-Konfigurationstool verwaltet.
- ✓ **Inbetriebnahmefreundlicher Ansatz mit Intesis MAPS**
Vorlagen können beliebig oft importiert und wiederverwendet werden, wodurch die Inbetriebnahmezeit erheblich verkürzt wird.
- ✓ **Automatische Updates des Konfigurationstools und der Benutzeroberfläche**
Sowohl das Intesis MAPS-Konfigurationstool als auch die Firmware der Schnittstelle können automatisch aktualisiert werden.

Midea Commercial & VRF Systeme zu Modbus TCP/RTU-Applikation



Identifizierung und Status

Produkt-ID	IN770AIR00MO000_MBS_MID
Herkunftsland	Spanien
HS-Code	8517620000
Klassifizierungsnummer für die Exportkontrolle (ECCN)	EAR99

Allgemeine

Nettobreite (mm)	106
Nettohöhe (mm)	58
Nettotiefe (mm)	90
Nettogewicht (g)	240
Verpackungsbreite (mm)	13
Verpackungshöhe (mm)	8.5
Verpackungstiefe (mm)	14
Verpackungsgewicht (g)	310
Betriebstemperatur °C Min.	0
Betriebstemperatur °C Max.	60
Eingangsspannung (V)	For DC: 12 .. 36 VDC ±10%, Max: 250 mA For AC: 24 VAC ±10 %, 50-60 Hz, Max: 127 mA Recommended voltage: 24 VDC, Max: 127 mA
Stromanschluss	3-polig
Kompatibilität mit AC-Modellen	This gateway is compatible with Midea V4, V6, and V8 series.
Montage	DIN rail mount (bracket included), Wall mount
Gehäusematerialien	Kunststoff

Midea Commercial & VRF Systeme zu Modbus TCP/RTU-Applikation



Allgemeine

Garantie (Jahre)	3 years
Verpackungsmaterial	Karton

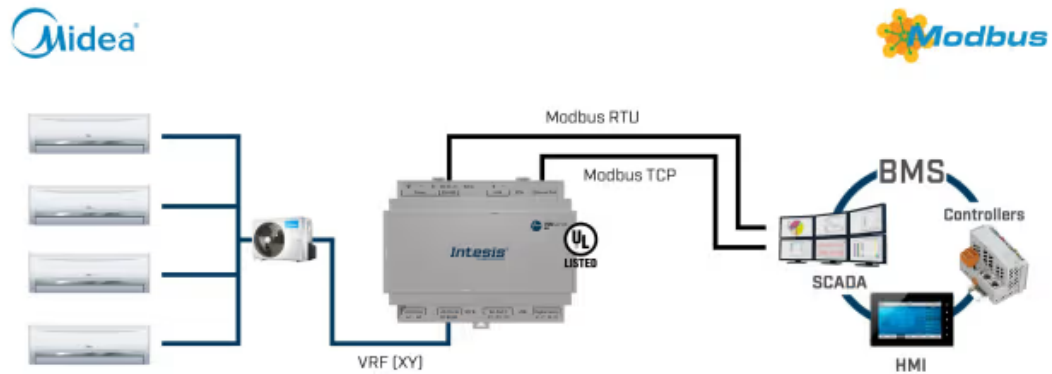
Zertifizierungen und Standards

ETIM Classification	EC001604
WEEE-Kategorie	IT- und Telekommunikationsausrüstung

Midea Commercial & VRF Systeme zu Modbus TCP/RTU- Applikation



Anwendungsfall



Beispiel für eine Integration.



Verwenden Sie Intesis MAPS, um das Protokoll zu ändern: BACnet, Modbus, KNX oder Home Automation