

M-BUS zu BACnet/IP & MS/TP Server-Gateway

Artikelnummer: INBACMEB0600000

Integrieren Sie jedes M-Bus-Gerät in ein BACnet-BMS oder einen beliebigen BACnet IP- oder BACnet MS/TP-Controller. Diese Integration zielt darauf ab, M-Bus-Geräte, ihre Register und Ressourcen von einem BACnet-basierten Steuerungssystem oder Gerät aus so zugänglich zu machen, als wären sie Teil des BACnet-Systems und umgekehrt.



M-BUS zu BACnet/IP & MS/TP

Funktionen und Vorteile

- ✓ **Unterstützung für BACnet/IP und BACnet MS/TP**
Das Gateway unterstützt sowohl BACnet/IP- als auch BACnet MS/TP-Protokolle.
- ✓ **Inbetriebnahmefreundlicher Ansatz mit Intesis MAPS**
Vorlagen können beliebig oft importiert und wiederverwendet werden, wodurch die Inbetriebnahmezeit erheblich verkürzt wird.
- ✓ **Konfiguration über IP-Port (Konsole)**
Die Konfiguration kann über den IP-Port (Konsole) des Gateways erfolgen.
- ✓ **Integrierter M-Bus-Pegelwandler**
Ein M-Bus-Pegelwandler ist in das Gateway integriert, so dass kein externer Wandler erforderlich ist.
- ✓ **Einfache Integration mit Intesis MAPS**
Der Integrationsprozess wird schnell und einfach mit dem Intesis MAPS-Konfigurationstool verwaltet.
- ✓ **Automatische Updates für Konfigurationstool und Gateway**
Sowohl das Intesis MAPS-Konfigurationstool als auch die Firmware des Gateways können automatisch aktualisiert werden.
- ✓ **Automatische Zählererkennung und Registererkennung**
Für die automatische Identifizierung von M-Bus-Geräten und die Erkennung von Registern steht eine Scan-Funktion zur Verfügung.
- ✓ **BACnet erweiterte Funktionen - Kalender, Zeitpläne...**
Die erweiterten Funktionen von BACnet, wie Kalender, Trendprotokolle, Zeitpläne und mehr, sind verfügbar.



Identifizierung und Status

Produkt-ID	INBACMEB0600000
Herkunftsland	Spanien
HS-Code	8517620000
Klassifizierungsnummer für die Exportkontrolle (ECCN)	EAR99

Allgemeine

Nettobreite (mm)	88
Nettohöhe (mm)	56
Nettotiefe (mm)	90
Nettogewicht (g)	159
Verpackungsbreite (mm)	127
Verpackungshöhe (mm)	86
Verpackungstiefe (mm)	140
Verpackungsgewicht (g)	184
Betriebstemperatur °C Min.	0
Betriebstemperatur °C Max.	60
Eingangsspannung (V)	24VDC +/-10%.
Stromanschluss	3-polig
Montage	DIN rail mount (bracket included), Wall mount
Gehäusematerialien	Kunststoff
Garantie (Jahre)	3 years



Allgemeine

Verpackungsmaterial

Karton

Zertifizierungen und Standards

ETIM Classification

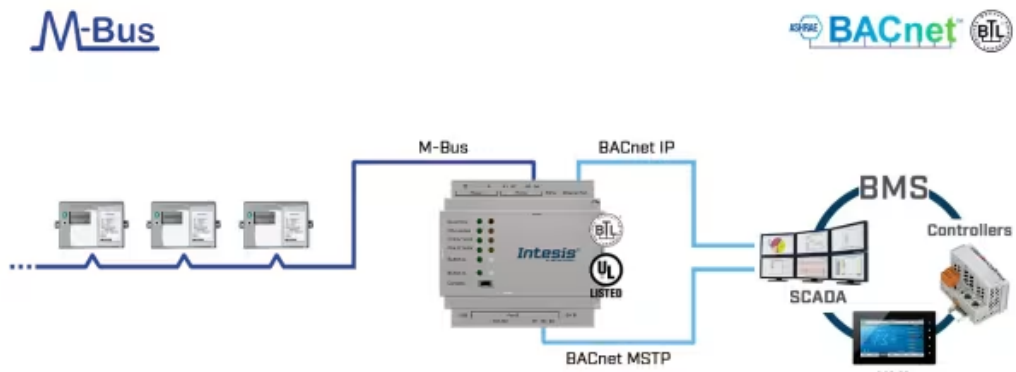
EC001604

WEEE-Kategorie

IT- und Telekommunikationsausrüstung



Anwendungsfall



Beispiel für eine Integration.

