

## 博世商用和VRF系统到 BACnet / IP和MS / TP应用程序

貨號: IN770AIRXXSO000

博世应用程序经过专门设计，允许从BMS、SCADA、PLC或任何其他用作BACnet/IP服务器或BACnet MS/TP客户端的设备对博世Air Flux和Mini-VRF系统进行双向控制和监控。该解决方案允许从单个接口集成多达4个室内机。

博世转 BACnet/IP & MS/TP - 最多 4 个室内机

### 特點和優點

- ✔ **与任何网络兼容**  
该接口支持 BACnet/IP 和 BACnet MS/TP 协议。
- ✔ **缩短调试时间**  
扫描总线并找到连接到 VRF 系统的所有单元及其控制信号，包括室外机指示灯
- ✔ **适用于任何项目规模的网关**  
选择更适合您需求的许可证（XXS - 4 台室内机、S - 16 台室内机、M - 64 台室内机），或升级您当前的许可证。您的项目尺寸和预算都包括在内
- ✔ **快速直观的项目配置**  
Intesis MAPS 是用户友好的内部开发的配置工具，使您能够最大限度地发挥 Intesis 网关的潜力。只需选择您的模板，就无需繁琐的手动信号映射。
- ✔ **尽量减少安装材料的使用，减少安装工作**  
网关直接连接到室外机的通信总线。只需一个网关，就可以集中访问整个暖通空调系统。
- ✔ **通过控制建筑物的主要消耗资产来实现能源效率**  
网关的功率估计算法允许您估计 VRF 系统中存在的每个室内机的能耗
- ✔ **避免兼容性问题**  
该网关与 Bosch Air Flux 和 Mini-VRF 系统兼容。
- ✔ **自动更新将使您的产品保持高性能**  
Intesis MAPS 配置工具和接口的固件都可以接收自动更新，以改进产品的功能。

# 博世商用和VRF系统到BACnet / IP和MS / TP应用程序



Banner

## 常规

净重 (g)	240
包装宽度 (mm)	106
包装高度 (mm)	58
填充深度 (mm)	90
包装重量 (g)	310
工作温度 °C Min	0
工作温度 °C Max	60
容量	最多 4 个室内机。
安装条件	该网关设计为安装在机柜内。如果设备安装在外壳外部，则应始终采取预防措施，以防止静电放电到设备。在机柜内工作时（例如，进行调整、设置开关等），在触摸设备之前，应始终遵循典型的防静电预防措施。
AC 型号兼容性	This gateway is compatible with Bosch Air Flux and Mini-VRF systems.
交付内容	Intesis网关，安装手册，USB配置电缆。
不包括 (在交付中)	不包括电源。
安装	DIN rail mount (bracket included), Wall mount
外壳材料	塑料
包装材料	硬纸板
保修 (年)	3 years

## 标识和状态

产品 ID	IN770AIRXXSO000_BAC_BOS
原产国	西班牙
海关编码	8517620000



## 标识和状态

出口管制分类编号 (ECCN)	EAR99
-----------------	-------

购买多个ERP	1
---------	---

## 物理特征

LED指示灯	网关和通信状态。
--------	----------

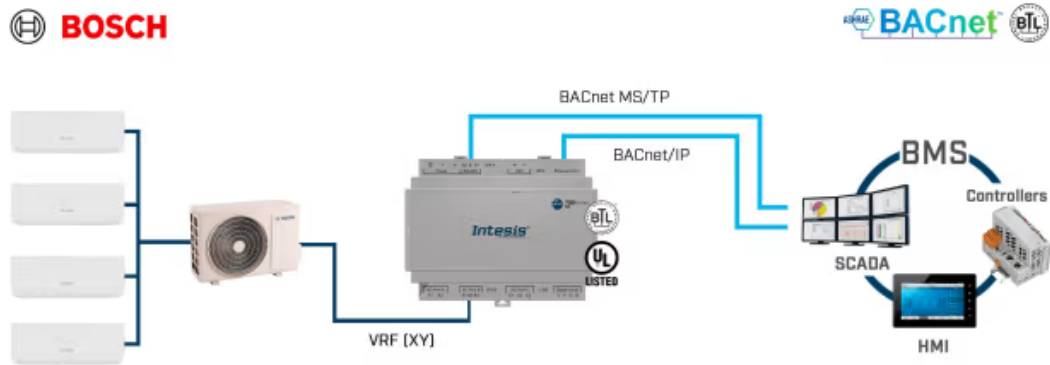
按钮	恢复出厂设置。 I-Am 消息（仅适用于 BACnet）。
----	-------------------------------

## 认证和标准

ETIM分类	EC001604
--------	----------

WEEE类别	IT和电信设备
--------	---------

## 使用案例



集成示例。



使用 Intesis MAPS 更改协议：BACnet、Modbus、KNX 或 Home Automation。