



三星 NASA VRF 系统转 Modbus TCP/RTU 应用程序

貨號: IN770AIRXXSO000

三星应用程序经过专门设计，允许从 BMS、SCADA、PLC 或任何其他用作 Modbus 客户端的设备对三星 NASA VRF 系统进行双向控制和监控。该解决方案允许从单个界面集成多达 4 个室内机。

三星转 Modbus TCP/RTU - 最多 4 个室内机

特點和優點

- ✓ **同步 Modbus TCP 和 RTU 管理**
网关是 Modbus 服务器，能够同时管理 Modbus TCP 和 Modbus RTU。
- ✓ **自动识别**
扫描功能可用于自动识别 VRF 系统中的单元。
- ✓ **单个室内机能耗信号**
每个室内机的能耗信号都可用，因此可以单独检查。
- ✓ **支持 WindFree**
该接口支持 WindFree™ 冷却技术及其带来的所有优势。
- ✓ **直接进入室外机**
连接很简单，因为接口直接连接到室外机的通信总线。
- ✓ **室外机信号**
分配给室外机的信号可用于集成。
- ✓ **多 TCP 客户端支持**
该接口最多支持 6 个 TCP 客户端（传入套接字）。
- ✓ **Intesis MAPS 的调试友好型方法**
模板可以根据需要随时导入和重复使用，从而大大缩短调试时间。

常规

净重 (g)	240
包装宽度 (mm)	106
包装高度 (mm)	58
填充深度 (mm)	90
包装重量 (g)	310
工作温度 °C Min	0
工作温度 °C Max	60
交付内容	Intesis 网关, 安装手册, USB配置电缆。
不包括 (在交付中)	不包括电源。
安装	DIN rail mount (bracket included), Wall mount
外壳材料	塑料
包装材料	硬纸板
保修 (年)	3 years

标识和状态

产品 ID	IN770AIRXXSO000_MBS_SAM
原产国	西班牙
海关编码	8517620000
出口管制分类编号 (ECCN)	EAR99
购买多个ERP	1

物理特征

LED指示灯	网关和通信状态。
--------	----------

物理特征

按钮

恢复出厂设置。 I-Am 消息（仅适用于 BACnet）。 正常模式/编程模式开关（仅适用于 KNX）。

认证和标准

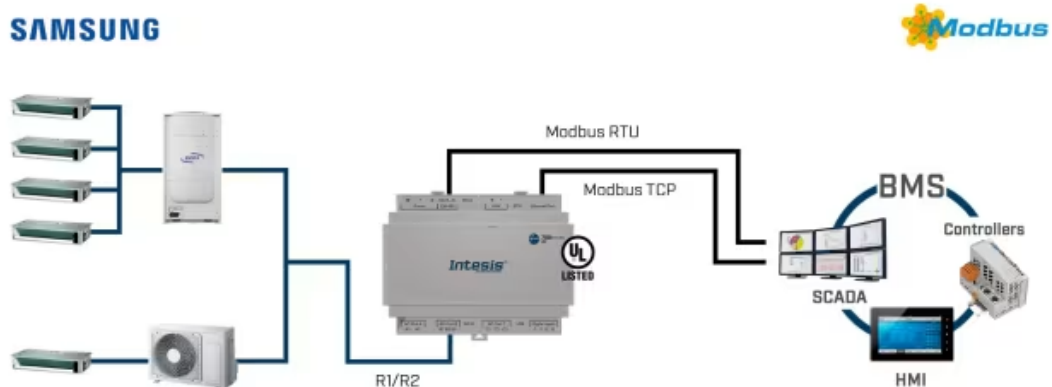
ETIM分类

EC001604

WEEE类别

IT和电信设备

使用案例



集成示例。



使用 Intesis MAPS 更改协议：BACnet、Modbus、KNX 或家庭自动化

使用案例

