

DALI-2 转 BACnet/IP 服务器应用程序，具有 2 个 DALI 通道

貨號: IN704DAL1280000

将任何 DALI/DALI-2 驱动器和 DALI-2 灯或占用传感器与 BACnet/IP BMS 或控制器集成。这种集成旨在使 DALI 设备及其数据和资源可以从基于 BACnet 的控制系统或设备访问，就好像它们是 BACnet 系统的一部分一样，反之亦然。



DALI 转 BACnet/IP- 2 个 DALI 通道

特點和優點

- ✓ **BACnet 支持**
网关通过BTL认证，支持BACnet/IP协议。
- ✓ **BACnet 高级功能**
BACnet 的高级功能，如日历、趋势日志、日程安排等，都可用。
- ✓ **DALI 支持**
该网关通过了 DALI-2 认证，支持 DALI/DALI-2 驱动器和 DALI-2 输入设备：按钮、绝对输入设备以及占用和光传感器。
- ✓ **使用Intesis MAPS轻松调试/集成DALI**
集成和DALI调试过程通过Intesis MAPS配置工具进行管理。模板可以根据需要随时导入和重复使用，从而大大缩短调试时间。
- ✓ **本地控制选项**
占用和光传感器、按钮和绝对输入可以通过网关进行本地控制。还实施了用于能源和诊断数据的DALI标准设备类型。
- ✓ **色彩控制**
Intesis MAPS提供RGB和可调白光控制，以满足对以人为本的照明的需求。
- ✓ **每通道最多 64 个驱动器/镇流器 + 64 个 DALI-2 输入设备**
- ✓ **信号和电源**
DALI电源集成在网关中，因此不需要外部DALI电源。总共可以定义多达 10,000 个信号，保证输出电流为 230 mA。

DALI-2 转 BACnet/IP 服务器应用程序, 具有 2 个 DALI 通道



常规	
净宽 (mm)	106
净高 (mm)	58
净深 (mm)	90
净重 (g)	224
包装宽度 (mm)	127
包装高度 (mm)	86
填充深度 (mm)	140
包装重量 (g)	386
工作温度 °C Min	-10
工作温度 °C Max	60
输入电压 (V)	24 VDC, 12 W.
电源连接器	3-pole
容量	2个DALI通道:每个通道支持64个驱动器/镇流器和64个DALI-2输入设备(传感器, 按钮或绝对输入)-多达10000个信号。
安装条件	该网关被设计为安装在机箱内。如果机组安装在外壳外, 应采取预防措施, 防止静电放电到机组。当在外壳内工作时(例如, 进行调整, 设置开关等), 在接触设备之前应始终遵循典型的防静电预防措施。
交付内容	Intesis Gateway, 安装手册, USB配置电缆。
不包括 (在交付中)	不包括电源。
安装	DIN rail mount (bracket included), Wall mount
外壳材料	塑料
保修 (年)	3 years

DALI-2 转 BACnet/IP 服务器应用程序，具有 2 个 DALI 通道



常规

包装材料	硬纸板
------	-----

标识和状态

产品 ID	IN704DAL1280000_BAC_DAL
-------	-------------------------

原产国	西班牙
-----	-----

海关编码	8517620000
------	------------

出口管制分类编号 (ECCN)	EAR99
-----------------	-------

购买多个ERP	1
---------	---

物理特征

连接器/输入/输出	电源，两个DALI通道，以太网，控制台端口USB Mini-B型，USB存储。
-----------	-----------------------------------------

LED指示灯	网关和通信状态。
--------	----------

按钮	恢复出厂设置。
----	---------

拨码和旋转开关	未使用。
---------	------

电池描述	二氧化锰锂纽扣电池。
------	------------

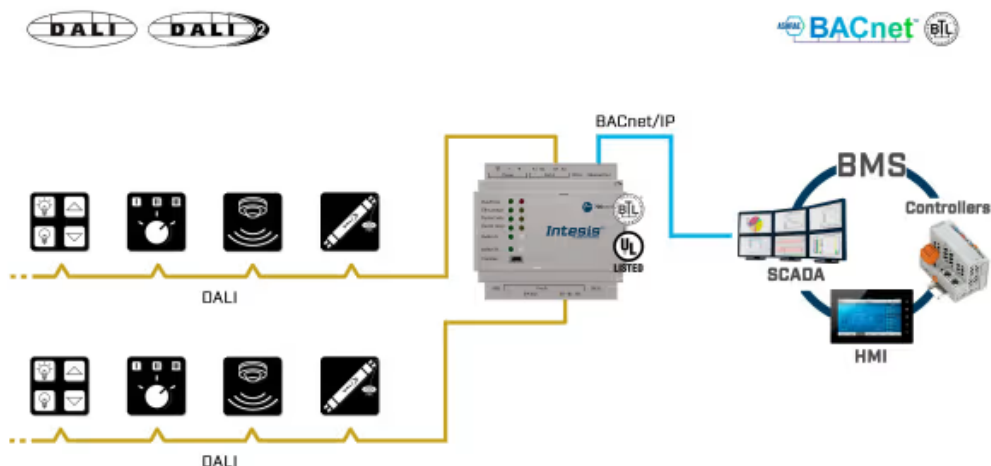
认证和标准

ETIM分类	EC001604
--------	----------

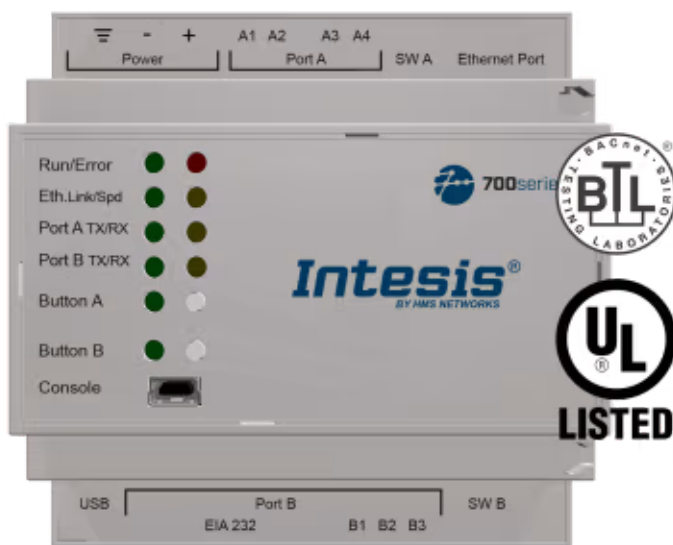
DALI-2 转 BACnet/IP 服务器应用程序，具有 2 个 DALI 通道



使用案例



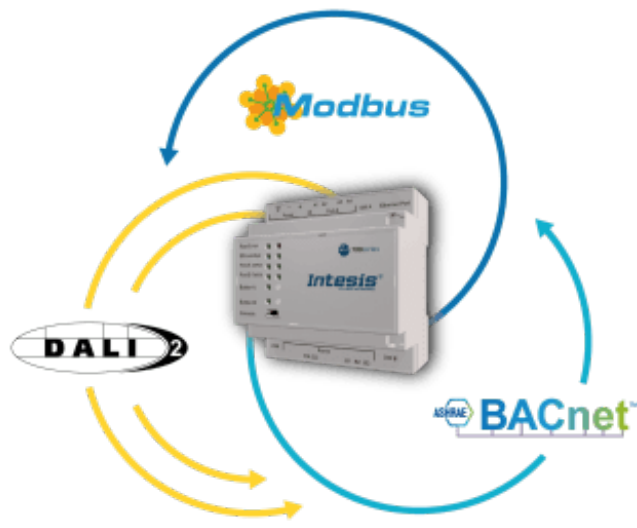
集成示例。



DALI-2 转 BACnet/IP 服务器应用程序，具有 2 个 DALI 通道



使用案例



使用 Intesis MAPS 更改协议： DALI、 Modbus 或 Bacnet