

DALI-2 zu BACnet/IP Server-Applikation mit 2 DALI-Kanälen

Artikelnummer: IN704DAL1280000

Integrieren Sie jeden DALI/DALI-2-Treiber und DALI-2-Licht- oder Präsenzmelder in ein BACnet/IP-BMS oder einen Controller. Diese Integration zielt darauf ab, DALI-Geräte und ihre Daten und Ressourcen von einem BACnet-basierten Steuerungssystem oder Gerät aus so zugänglich zu machen, als wären sie Teil des BACnet-Systems und umgekehrt.



DALI zu BACnet/IP- 2 DALI-Kanäle

Funktionen und Vorteile

- ✓ **BACnet-Unterstützung**
Das Gateway ist BTL-zertifiziert und unterstützt das BACnet/IP-Protokoll.
- ✓ **DALI-Unterstützung**
Das Gateway ist DALI-2-zertifiziert und unterstützt DALI/DALI-2-Treiber und DALI-2-Eingabegeräte: Taster, Absoluteingabegeräte sowie Präsenz- und Lichtsensoren.
- ✓ **Lokale Steuerungsmöglichkeiten**
Belegungs- und Lichtsensoren, Taster und Absoluteingänge können lokal vom Gateway aus gesteuert werden. Implementiert wurde auch der DALI-Standardgerätetyp für Energie- und Diagnosedaten.
- ✓ **Max. 64 Treiber/Vorschaltgeräte + 64 DALI-2-Eingangsgeräte pro Kanal**
Unterstützt bis zu 64 Treiber/Vorschaltgeräte + 64 DALI-2-Eingangsgeräte (Sensoren/Drucktasten/Absoluteingänge) pro Kanal.
- ✓ **Erweiterte Funktionen von BACnet**
Die erweiterten Funktionen von BACnet, wie z. B. Kalender, Trendprotokolle, Zeitpläne und mehr, sind verfügbar.
- ✓ **Einfache DALI-Inbetriebnahme/-Integration mit Intesis MAPS**
Die Integrations- und DALI-Inbetriebnahmeprozesse werden über das Konfigurationstool Intesis MAPS verwaltet. Vorlagen können beliebig oft importiert und wiederverwendet werden, wodurch die Inbetriebnahmezeit erheblich verkürzt wird.
- ✓ **Farbsteuerung**
RGB- und Tunable-White-Steuerelemente sind in Intesis MAPS verfügbar, um die Nachfrage nach Human Centric Lighting zu decken.
- ✓ **Signale und Leistung**
Eine DALI-Stromversorgung ist in das Gateway integriert, so dass keine externe DALI-Stromversorgung erforderlich ist. Insgesamt können bis zu 10.000 Signale mit einem garantierten Ausgangsstrom von 230 mA definiert werden.

DALI-2 zu BACnet/IP Server-Applikation mit 2 DALI-Kanälen



Allgemeine

Nettobreite (mm)	106
Nettohöhe (mm)	58
Nettotiefe (mm)	90
Nettogewicht (g)	224
Verpackungsbreite (mm)	127
Verpackungshöhe (mm)	86
Verpackungstiefe (mm)	140
Verpackungsgewicht (g)	386
Betriebstemperatur °C Min.	-10
Betriebstemperatur °C Max.	60
Eingangsspannung (V)	24 VDC, 12 W.
Stromanschluss	3-polig
Inhalt der Lieferung	Intesis-Gateway, Installationshandbuch, USB-Konfigurationskabel.
Nicht inbegriffen (im Lieferumfang)	Netzteil nicht im Lieferumfang enthalten.
Montage	DIN rail mount (bracket included), Wall mount
Gehäusematerialien	Kunststoff
Garantie (Jahre)	3 years
Verpackungsmaterial	Karton

Identifizierung und Status

Produkt-ID	IN704DAL1280000_BAC_DAL
------------	-------------------------

DALI-2 zu BACnet/IP Server-Applikation mit 2 DALI-Kanälen



Identifizierung und Status

Herkunftsland	Spanien
HS-Code	8517620000
Klassifizierungsnummer für die Exportkontrolle (ECCN)	EAR99
Einkauf mehrerer ERP-Systeme	1

Physikalische Merkmale

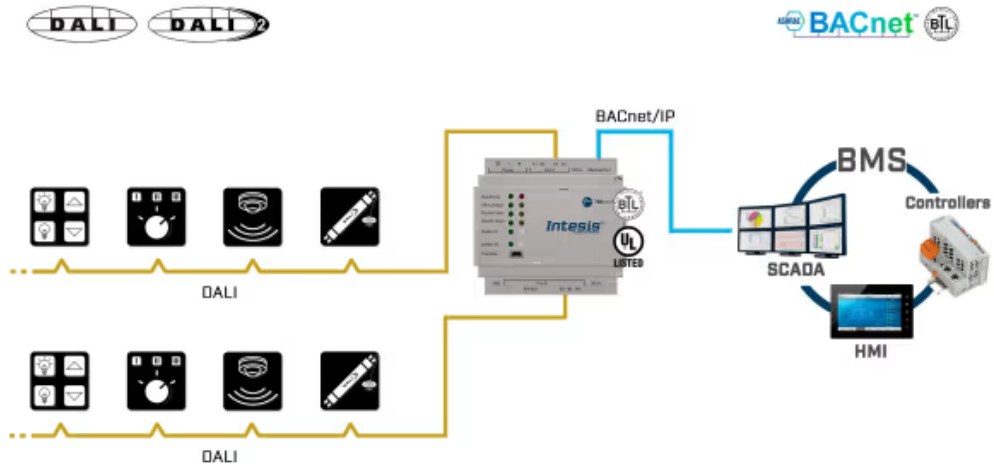
Anschlüsse / Eingang / Ausgang	Stromversorgung, zwei DALI-Kanäle, Ethernet, Konsolenport USB Mini-B-Typ, USB-Speicher.
LED-Anzeigen	Gateway- und Kommunikationsstatus.
Drucktasten	Zurücksetzen auf die Werkseinstellungen.
DIP- und Drehschalter	Nicht verwendet.
Beschreibung des Akkus	Mangandioxid Lithium Knopfbatterie.

Zertifizierungen und Standards

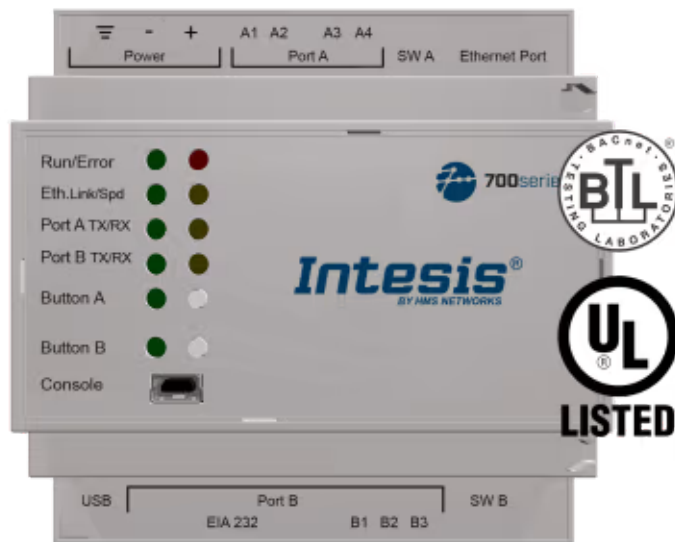
ETIM Classification	EC001604
---------------------	----------



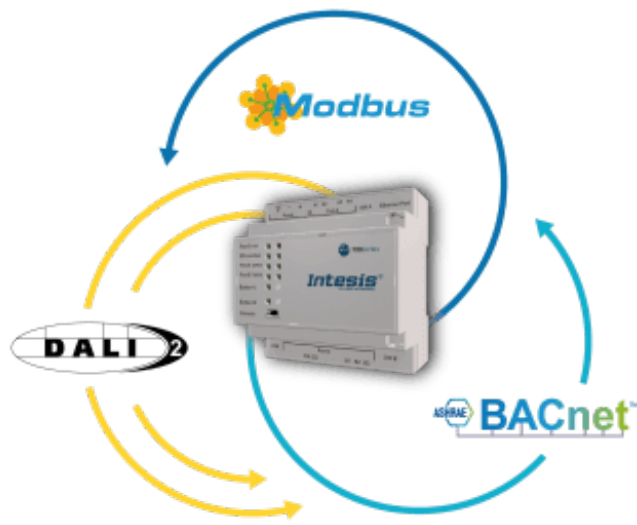
Anwendungsfall



Beispiel für eine Integration.



Anwendungsfall



Verwenden Sie Intesis MAPS, um das Protokoll zu ändern: DALI, Modbus oder BACnet