

DALI-2 转 Modbus TCP 服务器应用程序，具有 2 个 DALI 通道

貨號: IN704DAL1280000

将任何 DALI/DALI-2 驱动器和 DALI-2 光传感器或占用传感器与 Modbus BMS 或任何 Modbus TCP 控制器集成。这种集成旨在使 DALI 设备及其数据和资源可以从基于 Modbus 的控制系统或设备访问，就好像它们是 Modbus 系统的一部分一样，反之亦然。



DALI 转 Modbus TCP - 2 个 DALI 通道

特點和優點

- ✓ **Modbus 支持**
网关支持 Modbus TCP 协议。
- ✓ **DALI 支持**
该网关通过了 DALI-2 认证，支持 DALI/DALI-2 驱动器和 DALI-2 输入设备：按钮、绝对输入设备以及占用和光传感器。
- ✓ **本地控制选项**
占用和光传感器、按钮和绝对输入可以通过网关进行本地控制。还实施了用于能源和诊断数据的 DALI 标准设备类型。
- ✓ **每通道最多 64 个驱动器/镇流器 + 64 个 DALI-2 输入设备**
每通道支持多达 64 个驱动器/镇流器 + 64 个 DALI-2 输入设备（传感器/按钮/绝对输入）。
- ✓ **最多支持 5 个并发 Modbus TCP 客户端**
网关最多支持五个同时使用的 Modbus TCP 客户端。
- ✓ **使用 Intesis MAPS 轻松调试/集成 DALI**
集成和 DALI 调试过程通过 Intesis MAPS 配置工具进行管理。模板可以根据需要随时导入和重复使用，从而大大缩短调试时间。
- ✓ **色彩控制**
Intesis MAPS 提供 RGB 和可调白光控制，以满足对以人为本的照明的需求。
- ✓ **信号和电源**
DALI 电源集成在网关中，因此不需要外部 DALI 电源。总共可以定义多达 10,000 个信号，保证输出电流为 230 mA。

DALI-2 转 Modbus TCP 服务器应用程序，具有 2 个 DALI 通道



| 常规 | |
|-------------|---|
| 净宽 (mm) | 106 |
| 净高 (mm) | 58 |
| 净深 (mm) | 90 |
| 净重 (g) | 224 |
| 包装宽度 (mm) | 127 |
| 包装高度 (mm) | 86 |
| 填充深度 (mm) | 140 |
| 包装重量 (g) | 386 |
| 工作温度 °C Min | -10 |
| 工作温度 °C Max | 60 |
| 输入电压 (V) | 24 VDC, 12 W. |
| 电源连接器 | 3-pole |
| 容量 | 2个DALI通道:每个通道支持64个驱动器/镇流器和64个DALI-2输入设备(传感器, 按钮或绝对输入)-多达10000个信号。 |
| 安装条件 | 该网关被设计为安装在机箱内。如果机组安装在外壳外, 应采取预防措施, 防止静电放电到机组。当在外壳内工作时(例如, 进行调整, 设置开关等), 在接触设备之前应始终遵循典型的防静电预防措施。 |
| 交付内容 | Intesis Gateway, 安装手册, USB配置电缆。 |
| 不包括 (在交付中) | 不包括电源。 |
| 安装 | DIN rail mount (bracket included), Wall mount |
| 外壳材料 | 塑料 |
| 保修 (年) | 3 years |

DALI-2 转 Modbus TCP 服务器应用程序，具有 2 个 DALI 通道



常规

| | |
|------|-----|
| 包装材料 | 硬纸板 |
|------|-----|

标识和状态

| | |
|-----------------|-------------------------|
| 产品 ID | IN704DAL1280000_MBS_DAL |
| 原产国 | 西班牙 |
| 海关编码 | 8517620000 |
| 出口管制分类编号 (ECCN) | EAR99 |
| 购买多个ERP | 1 |

物理特征

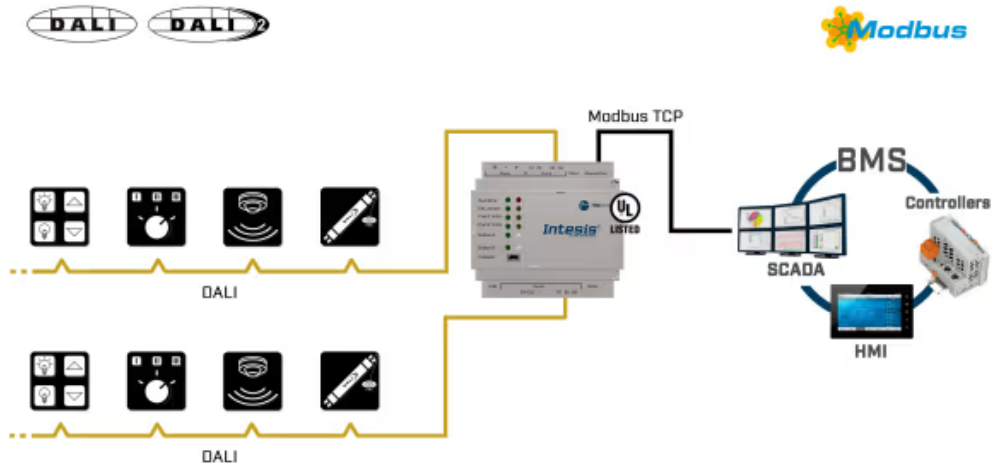
| | |
|-----------|---|
| 连接器/输入/输出 | 电源，两个DALI通道，以太网，控制台端口USB Mini-B型，USB存储。 |
| LED指示灯 | 网关和通信状态。 |
| 按钮 | 恢复出厂设置。 |
| 拨码和旋转开关 | 未使用。 |
| 电池描述 | 二氧化锰锂纽扣电池。 |

认证和标准

| | |
|--------|----------|
| ETIM分类 | EC001604 |
|--------|----------|



使用案例



集成示例。



使用 Intesis MAPS 更改协议: DALI、Modbus 或 Bacnet