



## 美的商用空调和VRF系统到 BACnet /IP & MS / TP应用

貨號: IN770AIR00MO000

美的应用程序经过专门设计, 允许从BMS、SCADA、PLC或任何其他作为BACnet/IP服务器或BACnet MS/TP客户端的设备对美的商业和VRF系统进行双向控制和监控。该解决方案允许从单个接口集成多达 64 台室内机。

美的到 BACnet/IP 和 MS/TP

### 特點和優點

- ✓ **兼容任何网络**  
该接口支持 BACnet/IP 和 BACnet MS/TP 协议。
- ✓ **缩短调试时间**  
扫描总线并找到连接到VRF系统的所有单元及其控制信号。现在, 美的网关也提供来自室外设备的信号。
- ✓ **任何项目规模的网关**  
选择更适合您需求的许可证(XXS - 4室内机, S - 16室内机, M - 64室内机), 或升级您当前的许可证。你的项目规模和预算都包括在内。
- ✓ **快速和直观的项目配置**  
Intesis MAPS是用户友好的内部开发的配置工具, 它使您能够最大限度地发挥Intesis网关的潜力。只需选择您的模板, 并消除了繁琐的手动信号映射的需要。
- ✓ **尽量减少安装材料的使用, 减少安装工作量**  
网关直接连接到室外机的通信总线。一个网关可以集中访问整个VRF系统。
- ✓ **通过控制建筑的主要消耗资产来实现能源效率。**  
网关的功率估计算法允许您估计VRF系统中存在的每个室内机的能耗
- ✓ **避免兼容性问题**  
该网关兼容美的V4、V6、V8系列。
- ✓ **自动更新将保持您的产品高性能**  
Intesis MAPS配置工具和接口固件都可以接收自动更新, 以改进产品的功能。

# 美的商用空调和VRF系统到BACnet /IP & MS / TP应用



| 常规          |   |
|-------------|---|
| 净宽 (mm)     | 106   |
| 净高 (mm)     | 58  |
| 净深 (mm)     | 90  |
| 净重 (g)      | 240   |
| 包装宽度 (mm)   | 13  |
| 包装高度 (mm)   | 8.5   |
| 填充深度 (mm)   | 14  |
| 包装重量 (g)    | 310   |
| 工作温度 °C Min | 0   |
| 工作温度 °C Max | 60  |
| 输入电压 (V)    | For DC: 12 .. 36 VDC $\pm$ 10%, Max: 250 mA For AC: 24 VAC $\pm$ 10 %, 50-60 Hz, Max: 127 mA Recommended voltage: 24 VDC, Max: 127 mA |
| 电源连接器       | 3-pole  |
| 容量          | 至多可达64台室内机。   |
| 安装条件        | 该网关被设计为安装在机箱内。如果机组安装在外壳外，应采取预防措施，防止静电放电到机组。当在外壳内工作时(例如，进行调整，设置开关等)，在接触设备之前应始终遵循典型的防静电预防措施。  |
| AC 型号兼容性    | This gateway is compatible with Midea V4, V6, and V8 series.  |
| 安装          | DIN rail mount (bracket included), Wall mount   |
| 外壳材料        | 塑料  |
| 保修 (年)      | 3 years   |
| 包装材料        | 硬纸板   |

# 美的商用空调和VRF系统到BACnet /IP & MS / TP应用



Banner

## 标识和状态

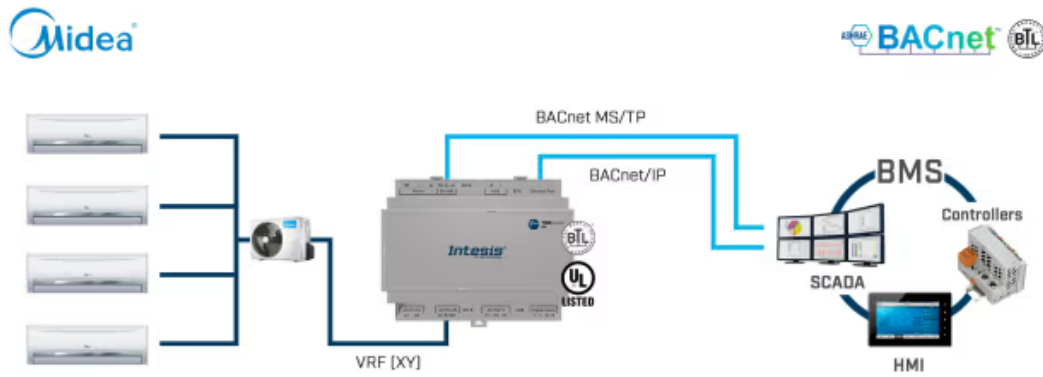
|                 |                         |
|-----------------|-------------------------|
| 产品 ID           | IN770AIR00MO000_BAC_MID |
| 原产国             | 西班牙                     |
| 海关编码            | 8517620000              |
| 出口管制分类编号 (ECCN) | EAR99                   |

## 认证和标准

|        |          |
|--------|----------|
| ETIM分类 | EC001604 |
| WEEE类别 | IT和电信设备  |



## 使用案例



集成示例。



使用 Intesis MAPS 更改协议：BACnet、Modbus、KNX 或家庭自动化