



美的商业空调和VRF系统到 BACnet /IP & MS / TP应用

貨號: IN770AIR00SO000

美的应用程序经过专门设计, 允许从BMS、SCADA、PLC或任何其他作为BACnet/IP服务器或BACnet MS/TP客户端的设备对美的商业和VRF系统进行双向控制和监控。该解决方案允许从单个接口集成多达 64 台室内机。

美的商业空调到 BACnet/IP 和 MS/TP

特點和優點

- ✓ **兼容任何网络**
该接口支持 BACnet/IP 和 BACnet MS/TP 协议。
- ✓ **缩短调试时间**
扫描总线并找到连接到VRF系统的所有单元及其控制信号。现在, 美的网关也提供来自室外设备的信号。
- ✓ **任何项目规模的网关**
选择更适合您需求的许可证(XXS - 4室内机, S - 16室内机, M - 64室内机), 或升级您当前的许可证。你的项目规模和预算都包括在内。
- ✓ **快速和直观的项目配置**
Intesis MAPS是用户友好的内部开发的配置工具, 它使您能够最大限度地发挥Intesis网关的潜力。只需选择您的模板, 并消除了繁琐的手动信号映射的需要。
- ✓ **尽量减少安装材料的使用, 减少安装工作量**
网关直接连接到室外机的通信总线。一个网关可以集中访问整个VRF系统。
- ✓ **通过控制建筑的主要消耗资产来实现能源效率。**
网关的功率估计算法允许您估计VRF系统中存在的每个室内机的能耗
- ✓ **避免兼容性问题**
该网关兼容美的V4、V6、V8系列。
- ✓ **自动更新将保持您的产品高性能**
Intesis MAPS配置工具和接口固件都可以接收自动更新, 以改进产品的功能。

美的商业空调和VRF系统到BACnet /IP & MS / TP应用



Banner

常规

净宽 (mm)	106
净高 (mm)	58
净深 (mm)	90
净重 (g)	240
包装宽度 (mm)	13
包装高度 (mm)	8.5
填充深度 (mm)	14
包装重量 (g)	310
工作温度 °C Min	0
工作温度 °C Max	60
容量	至多可达16台室内机。
安装条件	该网关被设计为安装在机箱内。如果机组安装在外壳外，应采取预防措施，防止静电放电到机组。当在外壳内工作时(例如，进行调整，设置开关等)，在接触设备之前应始终遵循典型的防静电预防措施。
AC 型号兼容性	This gateway is compatible with Midea V4, V6, and V8 series.
安装	DIN rail mount (bracket included), Wall mount
外壳材料	塑料
保修 (年)	3 years
包装材料	硬纸板

标识和状态

产品 ID	IN770AIR00SO000_BAC_MID
原产国	西班牙

美的商业空调和VRF系统到BACnet /IP & MS / TP应用



Banner

标识和状态

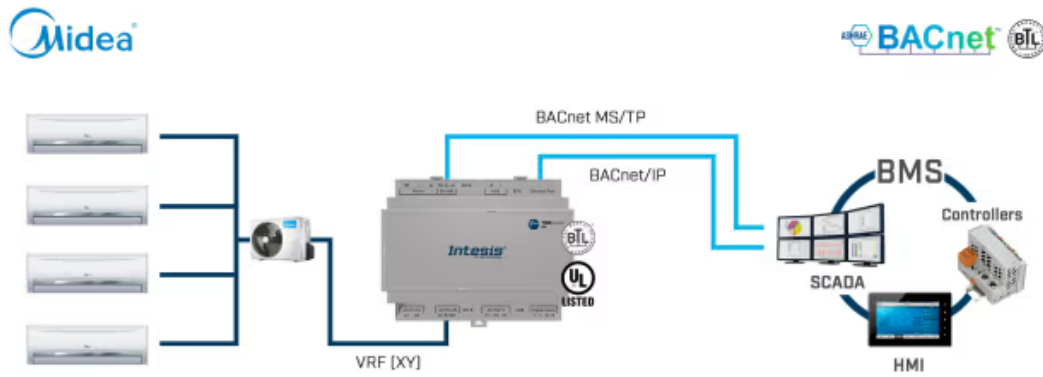
海关编码	8517620000
出口管制分类编号 (ECCN)	EAR99

认证和标准

ETIM分类	EC001604
WEEE类别	IT和电信设备



使用案例



集成示例。



使用 Intesis MAPS 更改协议：BACnet、Modbus、KNX 或家庭自动化