



# 日立VRF系统到BACnet IP/MSTP应用

貨號: IN770AIR00MO000

Hitachi 应用程序经过专门设计，允许从 BMS、SCADA、PLC 或任何其他用作 BACnet/IP 服务器或 BACnet MS/TP 客户端的设备对 Hitachi VRF 系统进行双向控制和监控。该解决方案允许从单个接口集成多达 64 台室内机。

*日立VRF系统到BACnet/IP和MS/TP应用*

## 特點和優點

- ✓ **BACnet/IP 和 BACnet MS/TP 支持**  
该接口支持 BACnet/IP 和 BACnet MS/TP 协议。
- ✓ **自动识别**  
扫描功能可用于自动识别VRF系统中存在的单元。
- ✓ **单个室内机能耗信号**  
每个室内机都有能耗信号，因此可以单独检查。
- ✓ **Intesis MAPS的调试友好型方法**  
模板可以根据需要随时导入和重复使用，从而大大缩短了调试时间。
- ✓ **直接进入室外机**  
连接很简单，因为接口直接连接到室外机的通信总线。
- ✓ **室外机信号**  
分配给室外机的信号可用于集成。
- ✓ **两个配置端口选项**  
接口的配置可以通过其 IP 或 USB（控制台）端口进行。
- ✓ **配置工具和界面自动更新**  
Intesis MAPS配置工具和接口的固件都可以接收自动更新。

## 常规

净宽 (mm)	106
净高 (mm)	58
净深 (mm)	90
净重 (g)	240
包装宽度 (mm)	13
包装高度 (mm)	8.5
填充深度 (mm)	14
包装重量 (g)	310
工作温度 °C Min	0
工作温度 °C Max	60
输入电压 (V)	For DC: 12 .. 36 VDC $\pm$ 10%, Max: 250 mA For AC: 24 VAC $\pm$ 10 %, 50-60 Hz, Max: 127 mA Recommended voltage: 24 VDC, Max: 127 mA
电源连接器	3-pole
容量	最多64个室内机和最多64个室外机。
安装条件	此网关设计为安装在机柜内。如果装置安装在外壳外，应始终采取预防措施，防止静电放电至装置。在外壳内工作时（例如，进行调整、设置开关等），在接触装置之前，应始终遵循典型的防静电预防措施。
安装	DIN rail mount (bracket included), Wall mount
外壳材料	塑料
保修 (年)	3 years
包装材料	硬纸板

## 标识和状态

产品 ID	IN770AIR00MO000_BAC_HIT
-------	-------------------------

## 标识和状态

原产国	西班牙
海关编码	8517620000
出口管制分类编号 (ECCN)	EAR99

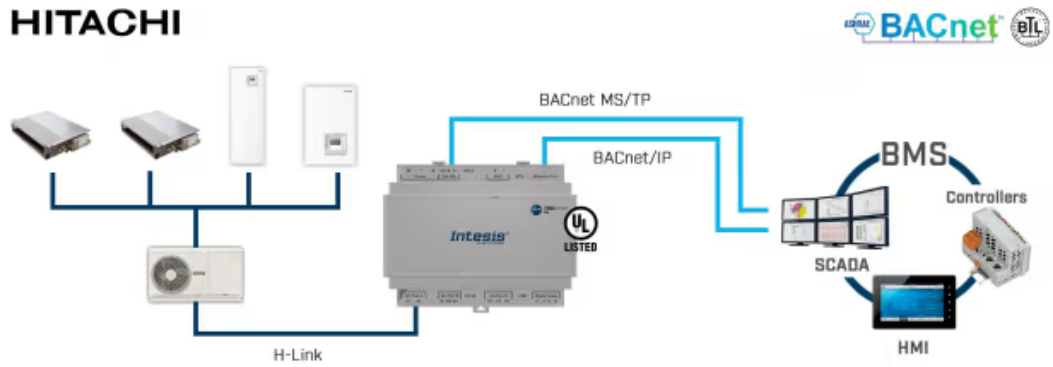
## 物理特征

电池描述	null
------	------

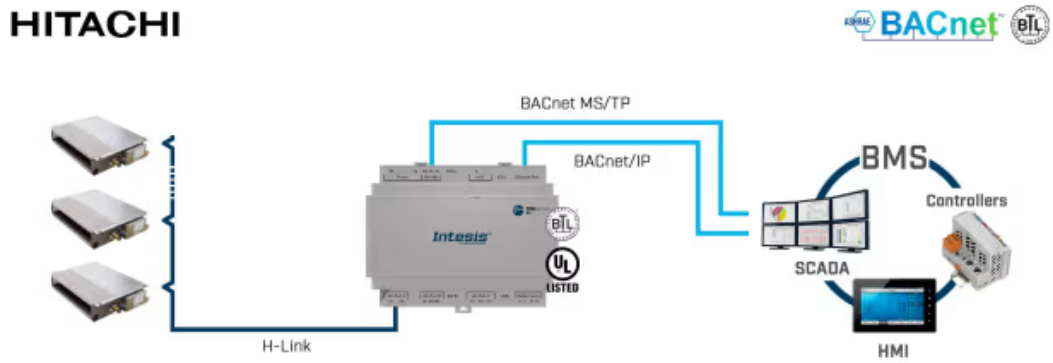
## 认证和标准

ETIM分类	EC001604
WEEE类别	IT和电信设备

## 使用案例



集成示例：使用网关集成 VRF 和 Air-to-water 系统等混合单元类型时。



集成示例。

## 使用案例



使用 Intesis MAPS 更改协议：BACnet、Modbus、KNX 或家庭自动化