

## 三菱电机城市多系统转 Modbus TCP/RTU应用

貨號: IN770AIR00MO000

三菱电机应用程序经过专门设计，允许从 BMS、SCADA、PLC 或任何其他用作 Modbus 客户端的设备对三菱电机 City Multi 系统进行双向控制和监控。该解决方案允许从单个界面集成多达 100 个组。



三菱电机转 Modbus TCP/RTU

### 特點和優點

- ✓ **同时进行 Modbus TCP 和 RTU 管理**  
网关是 Modbus 服务器，能够同时管理 Modbus TCP 和 Modbus RTU。
- ✓ **自动识别**  
扫描功能可用于自动识别 VRF 系统中存在的单元。
- ✓ **单个室内机能耗信号**  
每个室内机都有能耗信号，因此可以单独检查。
- ✓ **Intesis MAPS 的调试友好型方法**  
模板可以根据需要随时导入和重复使用，从而大大缩短了调试时间。
- ✓ **直接访问中央控制器**  
连接很简单，因为接口通过以太网直接连接到中央控制器。
- ✓ **室外机信号**  
分配给室外机的信号可用于集成。
- ✓ **多 TCP 客户端支持**  
该接口最多支持 6 个 TCP 客户端（传入套接字）。
- ✓ **配置工具和界面自动更新**  
Intesis MAPS 配置工具和接口的固件都可以接收自动更新。



| 常规          |  |
|-------------|--|
| 净宽 (mm)     | 106  |
| 净高 (mm)     | 58   |
| 净深 (mm)     | 90   |
| 净重 (g)      | 240  |
| 包装宽度 (mm)   | 13   |
| 包装高度 (mm)   | 8.5  |
| 填充深度 (mm)   | 14   |
| 包装重量 (g)    | 310  |
| 工作温度 °C Min | 0  |
| 工作温度 °C Max | 60   |
| 容量          | 最多100组   |
| 安装条件        | 此网关设计为安装在机柜内。如果装置安装在外壳外，应始终采取预防措施，防止静电放电至装置。在外壳内工作时（例如，进行调整、设置开关等），在接触装置之前，应始终遵循典型的防静电预防措施。                                |
| AC 型号兼容性    | List of compatible centralized controllers: G-50, G-50A, GB-50A, GB-50ADA, AB-150, AE-200, AE-50, AG-150A, EW-50, EB-50GU. |
| 交付内容        | Intesis 网关, 安装手册, USB配置线。  |
| 不包括 (在交付中)  | 不含电源。  |
| 安装          | DIN rail mount (bracket included), Wall mount  |
| 外壳材料        | 塑料   |
| 保修 (年)      | 3 years  |
| 包装材料        | 硬纸板  |



## 标识和状态

|                 |                         |
|-----------------|-------------------------|
| 产品 ID           | IN770AIR00MO000_MBS_MIT |
| 原产国             | 西班牙                     |
| 海关编码            | 8517620000              |
| 出口管制分类编号 (ECCN) | EAR99                   |

## 物理特征

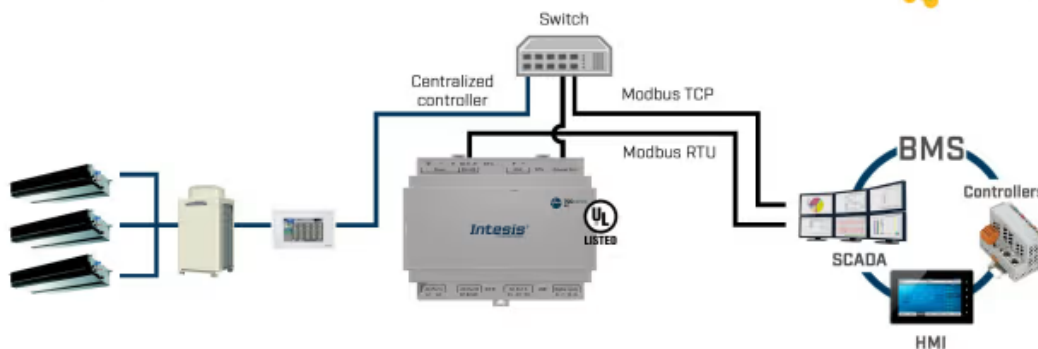
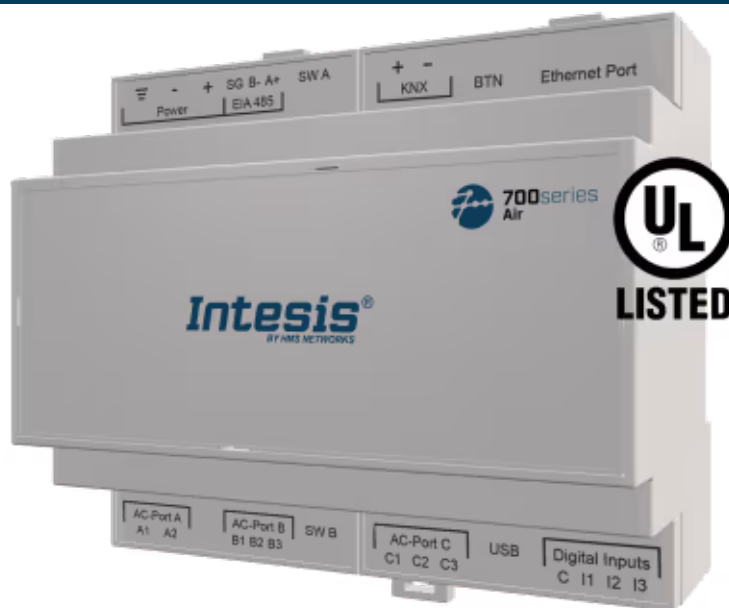
|        |   |
|--------|---|
| LED指示灯 | 网关和通信状态。  |
| 按钮     | 恢复出厂设置。 I-Am消息(仅适用于BACnet)。 正常模式/编程模式切换(仅适用于KNX)。 |

## 认证和标准

|        |          |
|--------|----------|
| ETIM分类 | EC001604 |
| WEEE类别 | IT和电信设备  |



使用案例



集成示例。



使用案例



使用 Intesis MAPS 更改协议：BACnet、Modbus、KNX 或家庭自动化