

Mitsubishi Heavy Industries VRF-Systeme zu KNX- Applikation

Artikelnummer: IN776MHI00LO000

Die Mitsubishi Heavy Industries Applikation wurde speziell entwickelt, um die bidirektionale Steuerung und Überwachung von Mitsubishi Heavy Industries VRF-Systemen von einer KNX-Installation aus zu ermöglichen. Die Lösung ermöglicht die Integration von bis zu 128 Innengeräten über eine einzige Schnittstelle.

Mitsubishi Heavy Industries zu KNX

Funktionen und Vorteile

- ✓ **Unterstützung von KNX-Standard-Datenpunkten (DPTs)**
KNX-Standard-Datenpunkte (DPTs) werden unterstützt, was eine einfache KNX-Geräte-/Systemintegration garantiert.
- ✓ **Automatische Identifizierung**
Für die automatische Identifizierung der im VRF-System vorhandenen Einheiten steht eine Scan-Funktion zur Verfügung.
- ✓ **Signale für den Energieverbrauch einzelner Inneneinheiten**
Energieverbrauchssignale von jedem Innengerät sind verfügbar, so dass sie einzeln überprüft werden können.
- ✓ **Inbetriebnahmefreundlicher Ansatz mit Intesis MAPS**
Vorlagen können beliebig oft importiert und wiederverwendet werden, wodurch die Inbetriebnahmezeit erheblich verkürzt wird.
- ✓ **Direkter Zugang zur Außeneinheit**
Der Anschluss ist einfach, da die Schnittstelle direkt mit dem Kommunikationsbus der Außeneinheit verbunden wird.
- ✓ **Signale der Außeneinheit**
Signale, die der Außeneinheit zugewiesen sind, stehen für die Integration zur Verfügung.
- ✓ **Datenpunkt-Unterstützung**
Es steht eine breite Palette von Überwachungs- und Steuerungsdatenpunkten zur Verfügung.
- ✓ **Automatische Updates des Konfigurationstools und der Benutzeroberfläche**
Sowohl das Intesis MAPS-Konfigurationstool als auch die Firmware der Schnittstelle können automatisch aktualisiert werden.

Mitsubishi Heavy Industries VRF-Systeme zu KNX-Applikation



Allgemeine

Nettobreite (mm)	106
Nettohöhe (mm)	58
Nettotiefe (mm)	90
Nettogewicht (g)	240
Verpackungsgewicht (g)	310
Betriebstemperatur °C Min.	0
Betriebstemperatur °C Max.	60
Eingangsspannung (V)	For DC: 12 .. 36 VDC ±10%, Max: 250 mA For AC: 24 VAC ±10 %, 50-60 Hz, Max: 127 mA Recommended voltage: 24 VDC, Max: 127 mA
Stromanschluss	3-polig
Montage	DIN rail mount (bracket included), Wall mount
Gehäusematerialien	Kunststoff
Garantie (Jahre)	3 years
Verpackungsmaterial	Karton

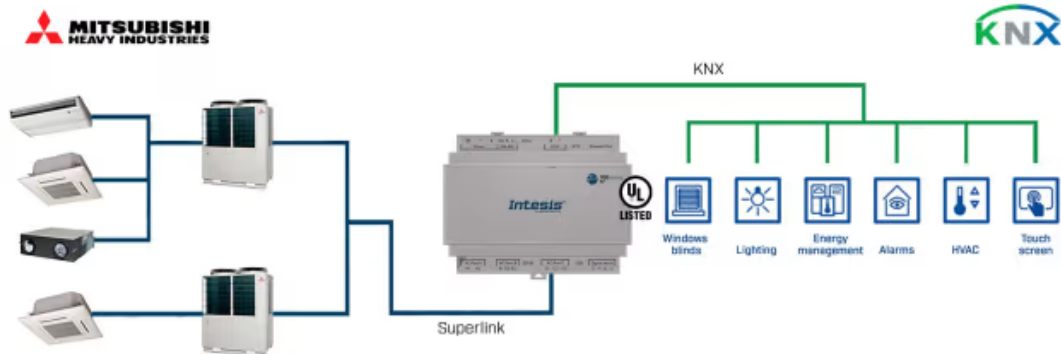
Identifizierung und Status

Produkt-ID	IN776MHI00LO000_KNX_MHI
Herkunftsland	Spanien
HS-Code	8517620000
Klassifizierungsnummer für die Exportkontrolle (ECCN)	EAR99

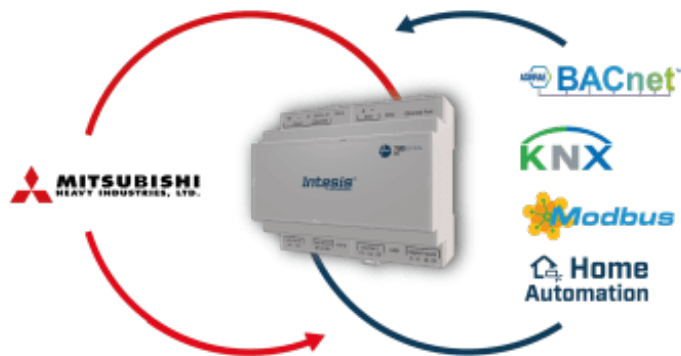
Zertifizierungen und Standards

ETIM Classification	EC001604
WEEE-Kategorie	IT- und Telekommunikationsausrüstung

Anwendungsfall



Beispiel für eine Integration.



Verwenden Sie Intesis MAPS, um das Protokoll zu ändern: BACnet, Modbus, KNX oder Home Automation

Anwendungsfall

