

## Panasonic ECOi-, PACi-, ECOg/PAC-, VRF-Systeme zu Modbus TCP/RTU-Applikation - Größere Kapazität

Artikelnummer: IN771AIR00LO000

Die Panasonic-Applikation wurde speziell entwickelt, um die bidirektionale Steuerung und Überwachung von Panasonic ECOi-, PACi-, ECOg/PAC- und VRF-Systemen von einem BMS, SCADA, einer SPS oder einem anderen Gerät aus zu ermöglichen, das als Modbus-Client fungiert. Die Lösung ermöglicht die Integration von bis zu 128 Innengeräten über eine einzige Schnittstelle.

*Panasonic zu Modbus TCP/RTU*

### Funktionen und Vorteile

- ✓ **Gleichzeitige Verwaltung von Modbus TCP und RTU**  
Das Gateway ist ein Modbus-Server und kann sowohl Modbus TCP als auch Modbus RTU gleichzeitig verwalten.
- ✓ **Direkter Zugang zur Außeneinheit**  
Der Anschluss ist einfach, da die Schnittstelle direkt mit dem Kommunikationsbus der Außeneinheit verbunden wird.
- ✓ **Automatische Identifizierung**  
Für die automatische Identifizierung der im VRF-System vorhandenen Einheiten steht eine Scan-Funktion zur Verfügung.
- ✓ **Signale der Außeneinheit**  
Signale, die der Außeneinheit zugewiesen sind, stehen für die Integration zur Verfügung.
- ✓ **Signale für den Energieverbrauch einzelner Inneneinheiten**  
Energieverbrauchssignale von jedem Innengerät sind verfügbar, so dass sie einzeln überprüft werden können.
- ✓ **Unterstützung mehrerer TCP-Clients**  
Die Schnittstelle unterstützt bis zu 6 TCP-Clients (eingehende Sockets).
- ✓ **Inbetriebnahmefreundlicher Ansatz mit Intesis MAPS**  
Vorlagen können beliebig oft importiert und wiederverwendet werden, wodurch die Inbetriebnahmezeit erheblich verkürzt wird.
- ✓ **Automatische Updates des Konfigurationstools und der Benutzeroberfläche**  
Sowohl das Intesis MAPS-Konfigurationstool als auch die Firmware der Schnittstelle können automatisch aktualisiert werden.

# Panasonic ECOi-, PACi-, ECOg/PAC-, VRF-Systeme zu Modbus TCP/RTU-Applikation - Größere Kapazität



## Allgemeine

Nettobreite (mm)	106
Nettohöhe (mm)	58
Nettotiefe (mm)	90
Nettogewicht (g)	375
Verpackungsbreite (mm)	13
Verpackungshöhe (mm)	8.5
Verpackungstiefe (mm)	14
Verpackungsgewicht (g)	375
Betriebstemperatur °C Min.	0
Betriebstemperatur °C Max.	60
Montage	DIN rail mount (bracket included), Wall mount
Gehäusematerialien	Kunststoff
Garantie (Jahre)	3 years
Verpackungsmaterial	Karton

## Identifizierung und Status

Produkt-ID	IN771AIR00LO000_MBS_PAN
Herkunftsland	Spanien
HS-Code	8517620000
Klassifizierungsnummer für die Exportkontrolle (ECCN)	EAR99

## Zertifizierungen und Standards

ETIM Classification	EC001604
---------------------	----------

# Panasonic ECOi-, PACi-, ECOg/PAC-, VRF-Systeme zu Modbus TCP/RTU-Applikation - Größere Kapazität



## Zertifizierungen und Standards

WEEE-Kategorie

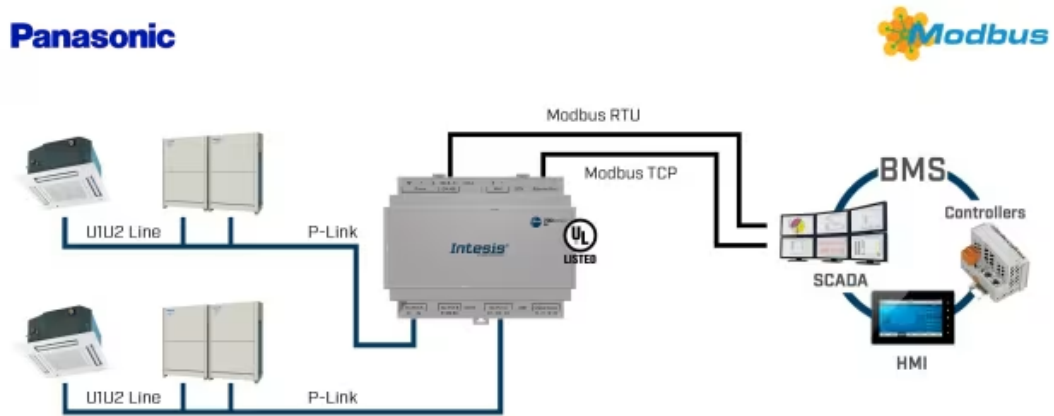
IT- und Telekommunikationsausrüstung



# Panasonic ECOi-, PACi-, ECOg/PAC-, VRF-Systeme zu Modbus TCP/RTU-Applikation - Größere Kapazität



## Anwendungsfall



Beispiel für eine Integration.



Verwenden Sie Intesis MAPS, um das Protokoll zu ändern: BACnet, Modbus, KNX oder Home Automation

# Panasonic ECOi-, PACi-, ECOg/PAC-, VRF-Systeme zu Modbus TCP/RTU-Applikation - Größere Kapazität



## Anwendungsfall



