

Panasonic ECOi、PACi、 ECOg / PAC、VRF 系统到 BACnet IP/MSTP 应用 - 更大 容量

貨號: IN771AIR00LO000

Panasonic 应用程序经过专门设计，允许从 BMS、SCADA、PLC 或任何其他用作 BACnet/IP 服务器或 BACnet MS/TP 客户端的设备对 Panasonic ECOi、PACi、ECOg / PAC、VRF 系统进行双向控制和监控。该解决方案允许从单个接口集成多达 128 个室内机。

松下转BACnet/IP和MS/TP

特點和優點

- ✓ **BACnet/IP 和 BACnet MS/TP 支持**
该接口支持 BACnet/IP 和 BACnet MS/TP 协议。
- ✓ **自动识别**
扫描功能可用于自动识别VRF系统中存在的单元。
- ✓ **单个室内机能耗信号**
每个室内机都有能耗信号，因此可以单独检查。
- ✓ **Intesis MAPS的调试友好型方法**
模板可以根据需要随时导入和重复使用，从而大大缩短了调试时间。
- ✓ **直接进入室外机**
连接很简单，因为接口直接连接到室外机的通信总线。
- ✓ **室外机信号**
分配给室外机的信号可用于集成。
- ✓ **两个配置端口选项**
接口的配置可以通过其 IP 或 USB（控制台）端口进行。
- ✓ **配置工具和界面自动更新**
Intesis MAPS配置工具和接口的固件都可以接收自动更新。

Panasonic ECOi、PACi、ECOg / PAC、VRF 系统到 BACnet IP/MSTP 应用 - 更大容量



常规	
净宽 (mm)	106
净高 (mm)	58
净深 (mm)	90
净重 (g)	375
包装宽度 (mm)	13
包装高度 (mm)	8.5
填充深度 (mm)	14
包装重量 (g)	375
工作温度 °C Min	0
工作温度 °C Max	60
容量	最多128个室内机和最多60个室外机。
安装条件	此网关设计为安装在机柜内。如果装置安装在外壳外，应始终采取预防措施，防止静电放电至装置。在外壳内工作时（例如，进行调整、设置开关等），在接触装置之前，应始终遵循典型的防静电预防措施。
安装	DIN rail mount (bracket included), Wall mount
外壳材料	塑料
保修 (年)	3 years
包装材料	硬纸板
标识和状态	
产品 ID	IN771AIR00LO000_BAC_PAN
原产国	西班牙
海关编码	8517620000

Panasonic ECOi、PACi、ECOg / PAC、VRF 系统到 BACnet IP/MSTP 应用 - 更大容量



标识和状态

出口管制分类编号 (ECCN)	EAR99
-----------------	-------

认证和标准

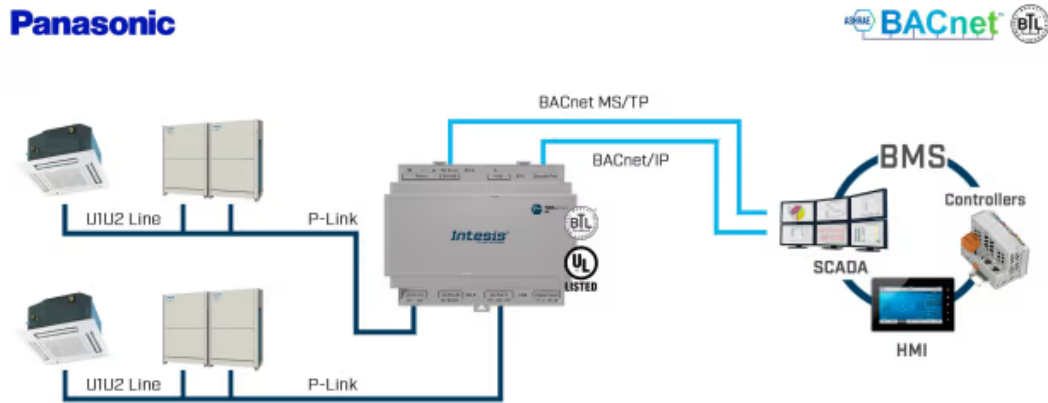
ETIM分类	EC001604
--------	----------

WEEE类别	IT和电信设备
--------	---------

Panasonic ECOi、PACi、ECOg / PAC、VRF 系统到 BACnet IP/MSTP 应用 - 更大容量



使用案例



集成示例。



使用 Intesis MAPS 更改协议：BACnet、Modbus、KNX 或家庭自动化