

Panasonic ECOi-, PACi-, ECOg/PAC- und VRF-Systeme zu BACnet IP/MSTP-Applikation - Größere Kapazität

Artikelnummer: IN771AIR00LO000

Die Panasonic-Applikation wurde speziell entwickelt, um die bidirektionale Steuerung und Überwachung von Panasonic ECOi-, PACi-, ECOg/PAC- und VRF-Systemen von einem BMS, SCADA, einer SPS oder einem anderen Gerät aus zu ermöglichen, das als BACnet/IP-Server oder BACnet MS/TP-Client fungiert. Die Lösung ermöglicht die Integration von bis zu 128 Innengeräten über eine einzige Schnittstelle.

Panasonic zu BACnet/IP & MS/TP

Funktionen und Vorteile

- ✓ **BACnet/IP- und BACnet MS/TP-Unterstützung**
Die Schnittstelle unterstützt sowohl BACnet/IP- als auch BACnet MS/TP-Protokolle.
- ✓ **Direkter Zugang zur Außeneinheit**
Der Anschluss ist einfach, da die Schnittstelle direkt mit dem Kommunikationsbus der Außeneinheit verbunden wird.
- ✓ **Automatische Identifizierung**
Für die automatische Identifizierung der im VRF-System vorhandenen Einheiten steht eine Scan-Funktion zur Verfügung.
- ✓ **Signale der Außeneinheit**
Signale, die der Außeneinheit zugewiesen sind, stehen für die Integration zur Verfügung.
- ✓ **Signale für den Energieverbrauch einzelner Inneneinheiten**
Energieverbrauchssignale von jedem Innengerät sind verfügbar, so dass sie einzeln überprüft werden können.
- ✓ **Zwei Konfigurationsportoptionen**
Die Konfiguration der Schnittstelle kann entweder über den IP- oder den USB-Anschluss (Konsole) erfolgen.
- ✓ **Inbetriebnahmefreundlicher Ansatz mit Intesis MAPS**
Vorlagen können beliebig oft importiert und wiederverwendet werden, wodurch die Inbetriebnahmezeit erheblich verkürzt wird.
- ✓ **Automatische Updates des Konfigurationstools und der Benutzeroberfläche**
Sowohl das Intesis MAPS-Konfigurationstool als auch die Firmware der Schnittstelle können automatisch aktualisiert werden.

Panasonic ECOi-, PACi-, ECOg/PAC- und VRF- Systeme zu BACnet IP/MSTP-Applikation - Größere Kapazität



Allgemeine	
Nettobreite (mm)	106
Nettohöhe (mm)	58
Nettotiefe (mm)	90
Nettogewicht (g)	375
Verpackungsbreite (mm)	13
Verpackungshöhe (mm)	8.5
Verpackungstiefe (mm)	14
Verpackungsgewicht (g)	375
Betriebstemperatur °C Min.	0
Betriebstemperatur °C Max.	60
Montage	DIN rail mount (bracket included), Wall mount
Gehäusematerialien	Kunststoff
Garantie (Jahre)	3 years
Verpackungsmaterial	Karton

Identifizierung und Status	
Produkt-ID	IN771AIR00LO000_BAC_PAN
Herkunftsland	Spanien
HS-Code	8517620000
Klassifizierungsnummer für die Exportkontrolle (ECCN)	EAR99

Zertifizierungen und Standards	
ETIM Classification	EC001604

Panasonic ECOi-, PACi-, ECOg/PAC- und VRF- Systeme zu BACnet IP/MSTP-Applikation - Größere Kapazität



Zertifizierungen und Standards

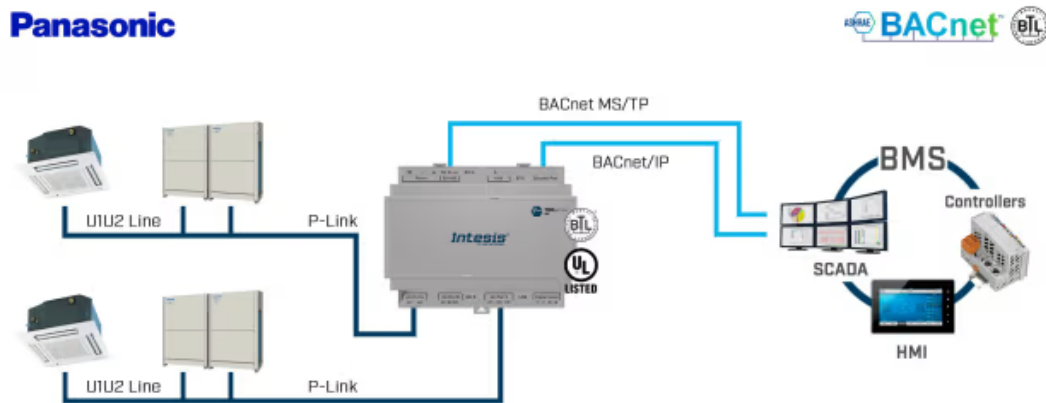
WEEE-Kategorie

IT- und Telekommunikationsausrüstung

Panasonic ECOi-, PACi-, ECOg/PAC- und VRF-Systeme zu BACnet IP/MSTP-Applikation - Größere Kapazität



Anwendungsfall



Beispiel für eine Integration.



Verwenden Sie Intesis MAPS, um das Protokoll zu ändern: BACnet, Modbus, KNX oder Home Automation