



日立VRF系统转BACnet IP/MSTP应用

貨號: IN770AIR00SO000

Hitachi 应用程序经过专门设计，允许从 BMS、SCADA、PLC 或任何其他用作 BACnet/IP 服务器或 BACnet MS/TP 客户端的设备对 Hitachi VRF 系统进行双向控制和监控。该解决方案允许从单个接口集成多达 64 台室内机。

日立VRF系统转BACnet/IP和MS/TP应用

特點和優點

- ✓ **BACnet/IP 和 BACnet MS/TP 支持**
该接口支持 BACnet/IP 和 BACnet MS/TP 协议。
- ✓ **自动识别**
扫描功能可用于自动识别VRF系统中存在的单元。
- ✓ **单个室内机能耗信号**
每个室内机都有能耗信号，因此可以单独检查。
- ✓ **Intesis MAPS的调试友好型方法**
模板可以根据需要随时导入和重复使用，从而大大缩短了调试时间。
- ✓ **直接进入室外机**
连接很简单，因为接口直接连接到室外机的通信总线。
- ✓ **室外机信号**
分配给室外机的信号可用于集成。
- ✓ **两个配置端口选项**
接口的配置可以通过其 IP 或 USB（控制台）端口进行。
- ✓ **配置工具和界面自动更新**
Intesis MAPS配置工具和接口的固件都可以接收自动更新。

常规

| | |
|-------------|---|
| 净宽 (mm) | 106 |
| 净高 (mm) | 58 |
| 净深 (mm) | 90 |
| 净重 (g) | 240 |
| 包装宽度 (mm) | 13 |
| 包装高度 (mm) | 8.5 |
| 填充深度 (mm) | 14 |
| 包装重量 (g) | 310 |
| 工作温度 °C Min | 0 |
| 工作温度 °C Max | 60 |
| 容量 | 最多16个室内机和最多16个室外机 |
| 安装条件 | 此网关设计为安装在机柜内。如果装置安装在外壳外，应始终采取预防措施，防止静电放电至装置。在外壳内工作时（例如，进行调整、设置开关等），在接触装置之前，应始终遵循典型的防静电预防措施。 |
| 安装 | DIN rail mount (bracket included), Wall mount |
| 外壳材料 | 塑料 |
| 保修 (年) | 3 years |
| 包装材料 | 硬纸板 |

标识和状态

| | |
|-------|-------------------------|
| 产品 ID | IN770AIR00SO000_BAC_HIT |
| 原产国 | 西班牙 |
| 海关编码 | 8517620000 |

标识和状态

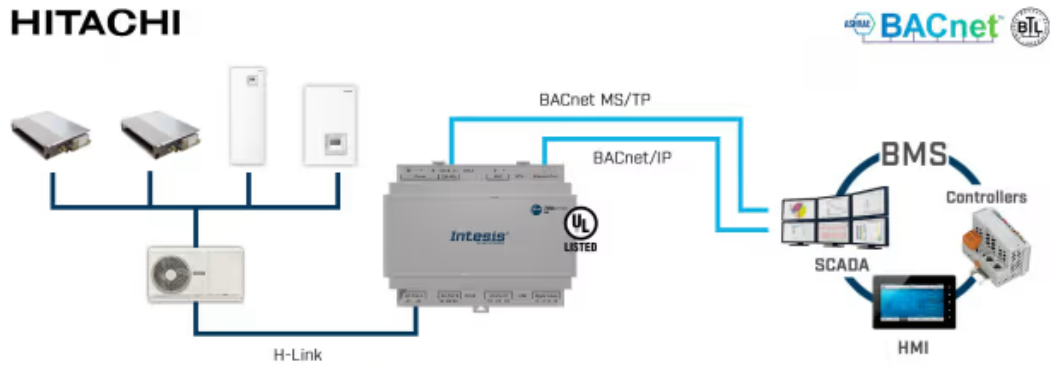
| | |
|-----------------|-------|
| 出口管制分类编号 (ECCN) | EAR99 |
|-----------------|-------|

认证和标准

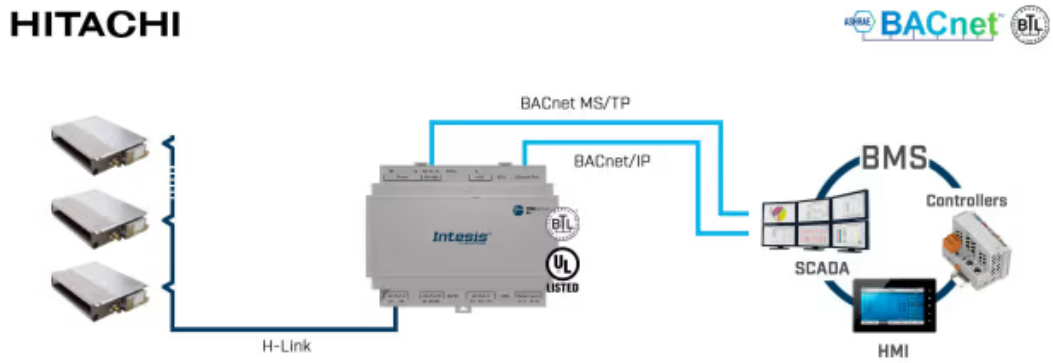
| | |
|--------|----------|
| ETIM分类 | EC001604 |
|--------|----------|

| | |
|--------|---------|
| WEEE类别 | IT和电信设备 |
|--------|---------|

使用案例



集成示例：使用网关集成 VRF 和 Ait-to-water 系统等混合单元类型时。



集成示例。

使用案例



使用 Intesis MAPS 更改协议：BACnet、Modbus、KNX 或家庭自动化