

Hitachi VRF-Systeme zu BACnet IP/MSTP-Applikation

Artikelnummer: IN770AIR00SO000

Die Hitachi-Applikation wurde speziell entwickelt, um die bidirektionale Steuerung und Überwachung von Hitachi VRF-Systemen von einem BMS, SCADA, einer SPS oder einem anderen Gerät aus zu ermöglichen, das als BACnet/IP-Server oder BACnet MS/TP-Client fungiert. Die Lösung ermöglicht die Integration von bis zu 64 Innengeräten über eine einzige Schnittstelle.

Hitachi VRF-Systeme zu BACnet/IP- UND MS/TP-Applikation

Funktionen und Vorteile

- ✓ **BACnet/IP- und BACnet MS/TP-Unterstützung**
Die Schnittstelle unterstützt sowohl BACnet/IP- als auch BACnet MS/TP-Protokolle.
- ✓ **Direkter Zugang zur Außeneinheit**
Der Anschluss ist einfach, da die Schnittstelle direkt mit dem Kommunikationsbus der Außeneinheit verbunden wird.
- ✓ **Automatische Identifizierung**
Für die automatische Identifizierung der im VRF-System vorhandenen Einheiten steht eine Scan-Funktion zur Verfügung.
- ✓ **Signale der Außeneinheit**
Signale, die der Außeneinheit zugewiesen sind, stehen für die Integration zur Verfügung.
- ✓ **Signale für den Energieverbrauch einzelner Inneneinheiten**
Energieverbrauchssignale von jedem Innengerät sind verfügbar, so dass sie einzeln überprüft werden können.
- ✓ **Zwei Konfigurationsoptionen**
Die Konfiguration der Schnittstelle kann entweder über den IP- oder den USB-Anschluss (Konsole) erfolgen.
- ✓ **Inbetriebnahmefreundlicher Ansatz mit Intesis MAPS**
Vorlagen können beliebig oft importiert und wiederverwendet werden, wodurch die Inbetriebnahmezeit erheblich verkürzt wird.
- ✓ **Automatische Updates des Konfigurationstools und der Benutzeroberfläche**
Sowohl das Intesis MAPS-Konfigurationstool als auch die Firmware der Schnittstelle können automatisch aktualisiert werden.

Hitachi VRF-Systeme zu BACnet IP/MSTP- Applikation



Allgemeine

Nettobreite (mm)	106
Nettohöhe (mm)	58
Nettotiefe (mm)	90
Nettogewicht (g)	240
Verpackungsbreite (mm)	13
Verpackungshöhe (mm)	8.5
Verpackungstiefe (mm)	14
Verpackungsgewicht (g)	310
Betriebstemperatur °C Min.	0
Betriebstemperatur °C Max.	60
Montage	DIN rail mount (bracket included), Wall mount
Gehäusematerialien	Kunststoff
Garantie (Jahre)	3 years
Verpackungsmaterial	Karton

Identifizierung und Status

Produkt-ID	IN770AIR00SO000_BAC_HIT
Herkunftsland	Spanien
HS-Code	8517620000
Klassifizierungsnummer für die Exportkontrolle (ECCN)	EAR99

Zertifizierungen und Standards

ETIM Classification	EC001604
---------------------	----------

Hitachi VRF-Systeme zu BACnet IP/MSTP- Applikation



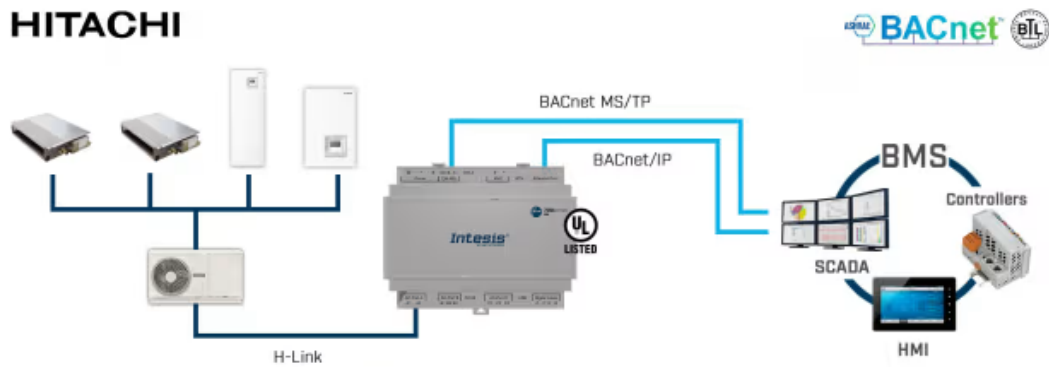
Banner

Zertifizierungen und Standards

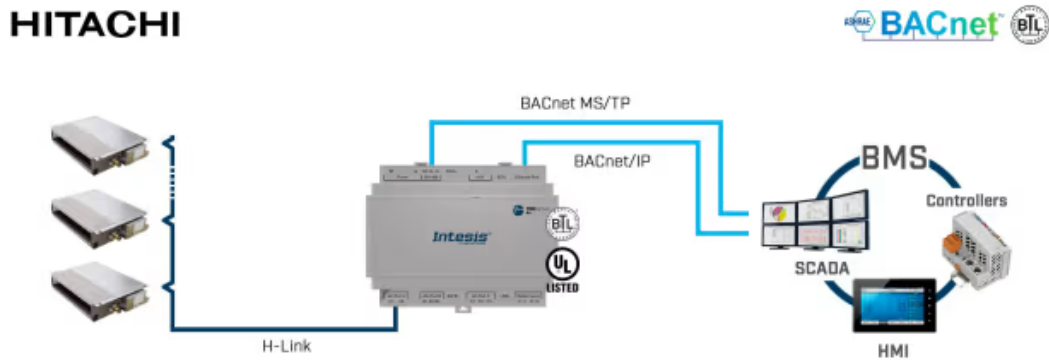
WEEE-Kategorie

IT- und Telekommunikationsausrüstung

Anwendungsfall



Beispiel für die Integration: Wenn das Gateway zur Integration von gemischten Gerätetypen wie VRF- und Ait-to-Water-Systemen verwendet wird.



Beispiel für eine Integration.

Anwendungsfall



Verwenden Sie Intesis MAPS, um das Protokoll zu ändern: BACnet, Modbus, KNX oder Home Automation