

Mitsubishi Electric City Multi Systeme zu Modbus TCP/RTU Applikation

Artikelnummer: IN770AIR00SO000

Die Applikation von Mitsubishi Electric wurde speziell entwickelt, um die bidirektionale Steuerung und Überwachung von Mitsubishi Electric City Multi-Systemen von einem BMS, SCADA, einer SPS oder einem anderen Gerät aus zu ermöglichen, das als Modbus-Client fungiert. Die Lösung ermöglicht die Integration von bis zu 100 Gruppen über eine einzige Schnittstelle.



Mitsubishi Electric zu Modbus TCP/RTU

Funktionen und Vorteile

- ✓ **Gleichzeitige Verwaltung von Modbus TCP und RTU**
Das Gateway ist ein Modbus-Server und kann sowohl Modbus TCP als auch Modbus RTU gleichzeitig verwalten.
- ✓ **Automatische Identifizierung**
Für die automatische Identifizierung der im VRF-System vorhandenen Einheiten steht eine Scan-Funktion zur Verfügung.
- ✓ **Signale für den Energieverbrauch einzelner Inneneinheiten**
Energieverbrauchssignale von jedem Innengerät sind verfügbar, so dass sie einzeln überprüft werden können.
- ✓ **Inbetriebnahmefreundlicher Ansatz mit Intesis MAPS**
Vorlagen können beliebig oft importiert und wiederverwendet werden, wodurch die Inbetriebnahmezeit erheblich verkürzt wird.
- ✓ **Direkter Zugriff auf die zentrale Steuerung**
Die Anbindung ist einfach, da die Schnittstelle über Ethernet direkt mit der zentralen Steuerung verbunden ist.
- ✓ **Signale der Außeneinheit**
Signale, die der Außeneinheit zugewiesen sind, stehen für die Integration zur Verfügung.
- ✓ **Unterstützung mehrerer TCP-Clients**
Die Schnittstelle unterstützt bis zu 6 TCP-Clients (eingehende Sockets).
- ✓ **Automatische Updates des Konfigurationstools und der Benutzeroberfläche**
Sowohl das Intesis MAPS-Konfigurationstool als auch die Firmware der Schnittstelle können automatisch aktualisiert werden.

Mitsubishi Electric City Multi Systeme zu Modbus TCP/RTU Applikation



Allgemeine

Nettobreite (mm)	106
Nettohöhe (mm)	58
Nettotiefe (mm)	90
Nettogewicht (g)	240
Verpackungsbreite (mm)	13
Verpackungshöhe (mm)	8.5
Verpackungstiefe (mm)	14
Verpackungsgewicht (g)	310
Betriebstemperatur °C Min.	0
Betriebstemperatur °C Max.	60
Kompatibilität mit AC-Modellen	List of compatible centralized controllers: G-50, G-50A, GB-50A, GB-50ADA, AB-150, AE-200, AE-50, AG-150A, EW-50, EB-50GU.
Montage	DIN rail mount (bracket included), Wall mount
Gehäusematerialien	Kunststoff
Garantie (Jahre)	3 years
Verpackungsmaterial	Karton

Identifizierung und Status

Produkt-ID	IN770AIR00SO000_MBS_MIT
Herkunftsland	Spanien
HS-Code	8517620000
Klassifizierungsnummer für die Exportkontrolle (ECCN)	EAR99

Mitsubishi Electric City Multi Systeme zu Modbus TCP/RTU Applikation



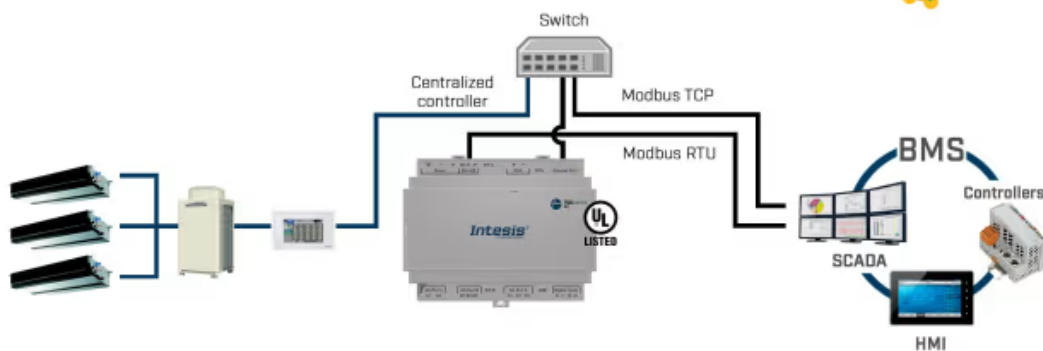
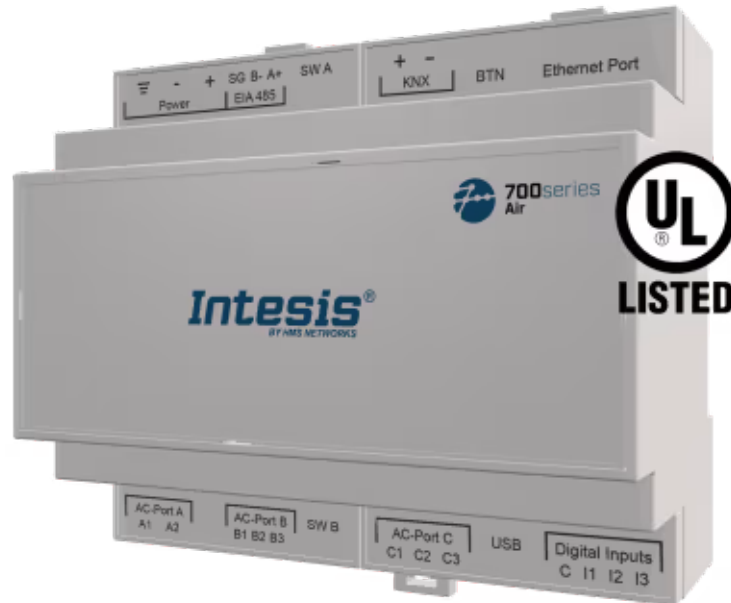
Zertifizierungen und Standards

ETIM Classification	EC001604
WEEE-Kategorie	IT- und Telekommunikationsausrüstung

Mitsubishi Electric City Multi Systeme zu Modbus TCP/RTU Applikation



Anwendungsfall



Beispiel für eine Integration.

Mitsubishi Electric City Multi Systeme zu Modbus TCP/RTU Applikation



Anwendungsfall



Verwenden Sie Intesis MAPS, um das Protokoll zu ändern: BACnet, Modbus, KNX oder Home Automation