

## 三菱电机城市多系统转 Modbus TCP/RTU应用

貨號: IN770AIR00SO000

三菱电机应用程序经过专门设计，允许从 BMS、SCADA、PLC 或任何其他用作 Modbus 客户端的设备对三菱电机 City Multi 系统进行双向控制和监控。该解决方案允许从单个界面集成多达 100 个组。



三菱电机转Modbus TCP/RTU

### 特點和優點

- ✓ **同时进行 Modbus TCP 和 RTU 管理**  
网关是Modbus服务器，能够同时管理Modbus TCP和Modbus RTU。
- ✓ **自动识别**  
扫描功能可用于自动识别VRF系统中存在的单元。
- ✓ **单个室内机能耗信号**  
每个室内机都有能耗信号，因此可以单独检查。
- ✓ **Intesis MAPS的调试友好型方法**  
模板可以根据需要随时导入和重复使用，从而大大缩短了调试时间。
- ✓ **直接访问中央控制器**  
连接很简单，因为接口通过以太网直接连接到中央控制器。
- ✓ **室外机信号**  
分配给室外机的信号可用于集成。
- ✓ **多 TCP 客户端支持**  
该接口最多支持 6 个 TCP 客户端（传入套接字）。
- ✓ **配置工具和界面自动更新**  
Intesis MAPS配置工具和接口的固件都可以接收自动更新。



常规	
净宽 (mm)	106
净高 (mm)	58
净深 (mm)	90
净重 (g)	240
包装宽度 (mm)	13
包装高度 (mm)	8.5
填充深度 (mm)	14
包装重量 (g)	310
工作温度 °C Min	0
工作温度 °C Max	60
容量	最多50组
安装条件	此网关设计为安装在机柜内。如果装置安装在外壳外，应始终采取预防措施，防止静电放电至装置。在外壳内工作时（例如，进行调整、设置开关等），在接触装置之前，应始终遵循典型的防静电预防措施。
AC 型号兼容性	List of compatible centralized controllers: G-50, G-50A, GB-50A, GB-50ADA, AB-150, AE-200, AE-50, AG-150A, EW-50, EB-50GU.
交付内容	Intesis 网关, 安装手册, USB配置线。
不包括 (在交付中)	不含电源。
安装	DIN rail mount (bracket included), Wall mount
外壳材料	塑料
保修 (年)	3 years
包装材料	硬纸板



## 标识和状态

产品 ID	IN770AIR00SO000_MBS_MIT
原产国	西班牙
海关编码	8517620000
出口管制分类编号 (ECCN)	EAR99

## 物理特征

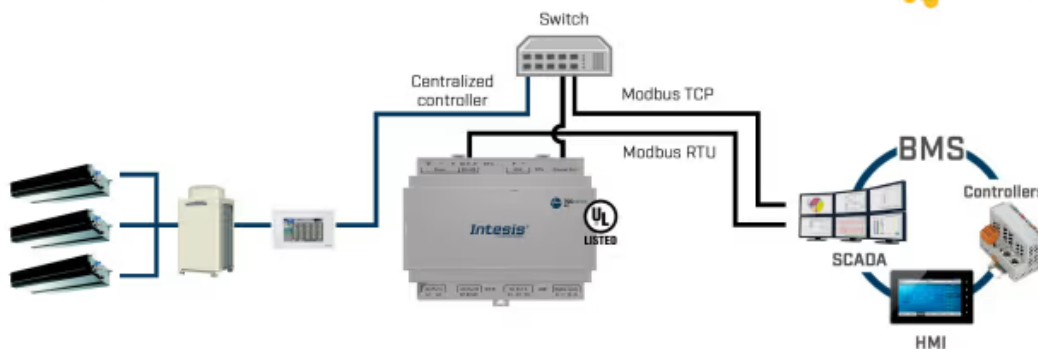
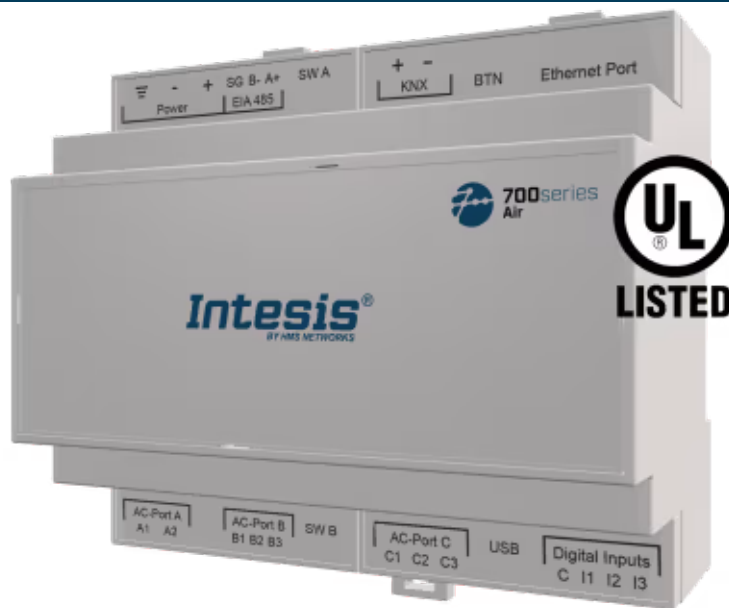
LED指示灯	网关和通信状态。
按钮	恢复出厂设置。 I-Am消息(仅适用于BACnet)。 正常模式/编程模式切换(仅适用于KNX)。

## 认证和标准

ETIM分类	EC001604
WEEE类别	IT和电信设备



使用案例



集成示例。



使用案例



使用 Intesis MAPS 更改协议：BACnet、Modbus、KNX 或家庭自动化