

## Mitsubishi Electric City Multi Systeme zu BACnet/IP & MS/TP Applikation

Artikelnummer: IN770AIR00SO000

Die Applikation von Mitsubishi Electric wurde speziell entwickelt, um die bidirektionale Steuerung und Überwachung von Mitsubishi Electric City Multi-Systemen von einem BMS, SCADA, SPS oder einem anderen Gerät aus zu ermöglichen, das als BACnet/IP-Server oder BACnet MS/TP-Client fungiert. Die Lösung ermöglicht die Integration von bis zu 100 Gruppen über eine einzige Schnittstelle.

*Mitsubishi Electric zu BACnet/IP & MS/TP - Bis zu 50 Gruppen*

### Funktionen und Vorteile

- ✓ **BACnet/IP- und BACnet MS/TP-Unterstützung**  
Die Schnittstelle unterstützt sowohl BACnet/IP- als auch BACnet MS/TP-Protokolle.
- ✓ **Automatische Identifizierung**  
Für die automatische Identifizierung der im VRF-System vorhandenen Einheiten steht eine Scan-Funktion zur Verfügung.
- ✓ **Signale für den Energieverbrauch einzelner Inneneinheiten**  
Energieverbrauchssignale von jedem Innengerät sind verfügbar, so dass sie einzeln überprüft werden können.
- ✓ **Inbetriebnahmefreundlicher Ansatz mit Intesis MAPS**  
Vorlagen können beliebig oft importiert und wiederverwendet werden, wodurch die Inbetriebnahmezeit erheblich verkürzt wird.
- ✓ **Direkter Zugriff auf die zentrale Steuerung**  
Die Anbindung ist einfach, da die Schnittstelle über Ethernet direkt mit der zentralen Steuerung verbunden ist.
- ✓ **Signale der Außeneinheit**  
Signale, die der Außeneinheit zugewiesen sind, stehen für die Integration zur Verfügung.
- ✓ **Zwei Konfigurationsportoptionen**  
Die Konfiguration der Schnittstelle kann entweder über den IP- oder den USB-Anschluss (Konsole) erfolgen.
- ✓ **Automatische Updates des Konfigurationstools und der Benutzeroberfläche**  
Sowohl das Intesis MAPS-Konfigurationstool als auch die Firmware der Schnittstelle können automatisch aktualisiert werden.

# Mitsubishi Electric City Multi Systeme zu BACnet/IP & MS/TP Applikation



## Allgemeine

|                                     |  |
|-------------------------------------|--|
| Nettobreite (mm)                    | 106  |
| Nettohöhe (mm)                      | 58   |
| Nettotiefe (mm)                     | 90   |
| Nettogewicht (g)                    | 240  |
| Verpackungsbreite (mm)              | 13   |
| Verpackungshöhe (mm)                | 8.5  |
| Verpackungstiefe (mm)               | 14   |
| Verpackungsgewicht (g)              | 310  |
| Betriebstemperatur °C Min.          | 0  |
| Betriebstemperatur °C Max.          | 60   |
| Kompatibilität mit AC-Modellen      | List of compatible centralized controllers: G-50, G-50A, GB-50A, GB-50ADA, AB-150, AE-200, AE-50, AG-150A, EW-50, EB-50GU. |
| Inhalt der Lieferung                | Intesis Gateway, Installationshandbuch, USB-Konfigurationskabel.   |
| Nicht inbegriffen (im Lieferumfang) | Netzteil nicht enthalten.  |
| Montage                             | DIN rail mount (bracket included), Wall mount  |
| Gehäusematerialien                  | Kunststoff   |
| Garantie (Jahre)                    | 3 years  |
| Verpackungsmaterial                 | Karton   |

## Identifizierung und Status

|               |                         |
|---------------|-------------------------|
| Produkt-ID    | IN770AIR00SO000_BAC_MIT |
| Herkunftsland | Spanien                 |

# Mitsubishi Electric City Multi Systeme zu BACnet/IP & MS/TP Applikation



## Identifizierung und Status

|   |            |
|---|------------|
| HS-Code   | 8517620000 |
| Klassifizierungsnummer für die Exportkontrolle (ECCN) | EAR99      |

## Physikalische Merkmale

|              |                                    |
|--------------|------------------------------------|
| LED-Anzeigen | Gateway- und Kommunikationsstatus. |
|--------------|------------------------------------|

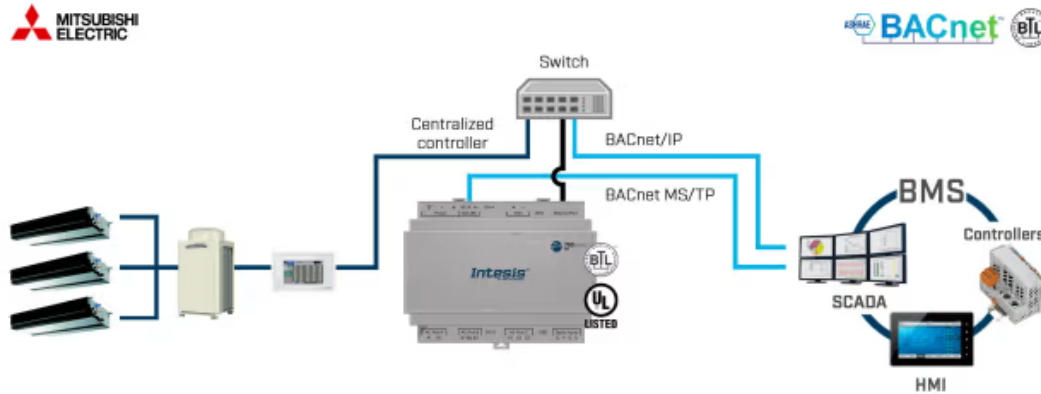
## Zertifizierungen und Standards

|                     |                                      |
|---------------------|--------------------------------------|
| ETIM Classification | EC001604                             |
| WEEE-Kategorie      | IT- und Telekommunikationsausrüstung |

# Mitsubishi Electric City Multi Systeme zu BACnet/IP & MS/TP Applikation



## Anwendungsfall



Beispiel für eine Integration.



Verwenden Sie Intesis MAPS, um das Protokoll zu ändern: BACnet, Modbus, KNX oder Home Automation