

## KNX TP zu ASCII IP & Serial Server Applikation

Artikelnummer: IN701KNX3K00000

Integrieren Sie jedes KNX-Gerät oder jede KNX-Installation mit einem ASCII-BMS oder einem beliebigen ASCII-IP- oder seriellen ASCII-Controller. Diese Integration zielt darauf ab, KNX-Kommunikationsobjekte und -ressourcen von einem ASCII-basierten Steuerungssystem oder Gerät aus so zugänglich zu machen, als wären sie Teil des ASCII-Systems und umgekehrt.



KNX zu ASCII IP & ASCII Serial

### Funktionen und Vorteile

- ✓ **Einfache Integration mit Intesis MAPS**  
Der Integrationsprozess wird schnell und einfach mit dem Intesis MAPS-Konfigurationstool verwaltet.
- ✓ **Automatische Updates für Konfigurationstool und Gateway**  
Sowohl das Intesis MAPS-Konfigurationstool als auch die Firmware des Gateways können automatisch aktualisiert werden.
- ✓ **Steuerung von bis zu 3000 KNX-Kommunikationsobjekten**  
Bis zu 3000 KNX-Kommunikationsobjekte können über das Gateway gesteuert werden.
- ✓ **Automatische Schreibenforderung des ASCII-Busses bei Wertänderung**  
Wenn sich ein ASCII-Wert ändert, sendet das Gateway automatisch eine Schreibenforderung an den ASCII-Bus.
- ✓ **Inbetriebnahmefreundlicher Ansatz mit Intesis MAPS**  
Vorlagen können beliebig oft importiert und wiederverwendet werden, wodurch die Inbetriebnahmezeit erheblich verkürzt wird.
- ✓ **Unterstützung für KNX TP-Geräte**  
Das Gateway unterstützt KNX TP-Geräte (Twisted Pair).
- ✓ **Unterstützung für ASCII Serial (232/485) and ASCII IP**  
Das Gateway unterstützt sowohl ASCII IP als auch ASCII Serial (232/485).
- ✓ **Verwendung personalisierter ASCII-Zeichenfolgen**  
Es ist möglich, personalisierte ASCII-Zeichenfolgen auf diesem Gateway zu verwenden.



## Allgemeine

Nettobreite (mm)	88
Nettohöhe (mm)	56
Nettotiefe (mm)	90
Nettogewicht (g)	194
Verpackungsbreite (mm)	127
Verpackungshöhe (mm)	86
Verpackungstiefe (mm)	140
Verpackungsgewicht (g)	356
Betriebstemperatur °C Min.	-10
Betriebstemperatur °C Max.	60
Eingangsspannung (V)	For DC: 9 .. 36 VDC, Max: 180 mA, 1.7 W For AC: 24 VAC ±10 %, 50-60 Hz, Max: 70 mA, 1.7 W Recommended voltage: 24 VDC, Max: 70 mA
Stromanschluss	3-polig
Montage	DIN rail mount (bracket included), Wall mount
Gehäusematerialien	Kunststoff
Garantie (Jahre)	3 years
Verpackungsmaterial	Karton

## Identifizierung und Status

Produkt-ID	IN701KNX3K00000_ASCII_KNX
Herkunftsland	Spanien
HS-Code	8517620000



## Identifizierung und Status

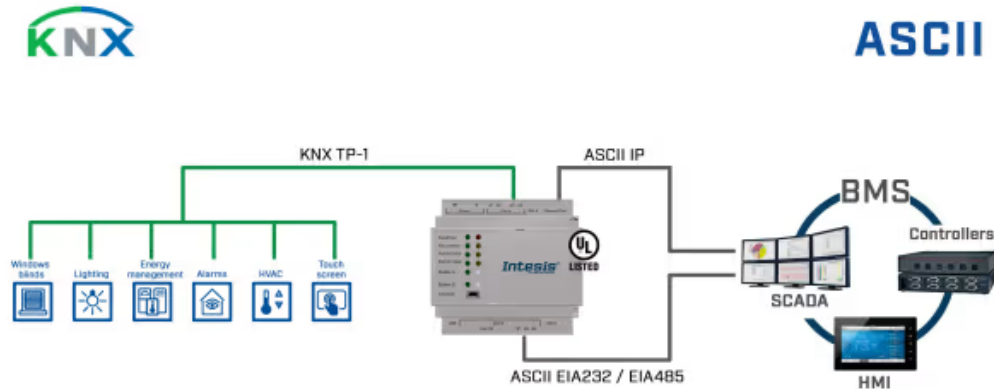
Klassifizierungsnummer für die Exportkontrolle (ECCN)	EAR99
---	-------

## Zertifizierungen und Standards

ETIM Classification	EC001604
WEEE-Kategorie	IT- und Telekommunikationsausrüstung



## Anwendungsfall



Beispiel für eine Integration.



Beispiel für eine Integration.